



МИНИСТЕРСТВО НАУКИ И ВЫСШЕГО ОБРАЗОВАНИЯ
РОССИЙСКОЙ ФЕДЕРАЦИИ

Федеральное государственное бюджетное образовательное учреждение
высшего образования
«Магнитогорский государственный технический университет им. Г.И. Носова»



УТВЕРЖДАЮ
Директор ИЕиС
И.Ю. Мезин

17.02.2020 г.

РАБОЧАЯ ПРОГРАММА ПРАКТИКИ/НИР

ПРОИЗВОДСТВЕННАЯ - ПРЕДИПЛОМНАЯ ПРАКТИКА

Направление подготовки (специальность)
03.04.02 ФИЗИКА

Направленность (профиль/специализация) программы
Компьютерное моделирование физических процессов и структур, методы преподавания физики

Уровень высшего образования - магистратура
Программа подготовки - академическая магистратура

Форма обучения
очная

Институт/ факультет	Институт естествознания и стандартизации
Кафедра	Физики
Курс	2
Семестр	4

Магнитогорск
2020 год

Программа практики/НИР составлена на основе ФГОС ВО по направлению подготовки 03.04.02 ФИЗИКА (уровень магистратуры) (приказ Минобрнауки России от 28.08.2015 г. № 913)

Программа практики/НИР рассмотрена и одобрена на заседании кафедры Физики 06.02.2020 протокол №5

Зав. кафедрой _____ М.Б. Аркулис

Программа практики/НИР одобрена методической комиссией ИЕиС 17.02.2020 г. Протокол № 6

Председатель _____ И.Ю. Мезин

Программа составлена:

доцент кафедры Физики, канд. пед. наук _____ Л.П. Панова
доцент кафедры Физики, канд. пед. наук _____ Н.А. Плугина
доцент кафедры Физики, канд. хим. наук _____ В.А. Дозоров
доцент кафедры Физики, канд. физ.-мат. наук _____ А.П. Давыдов
доцент кафедры Физики, канд. техн. наук _____ А.В. Колдин

Рецензент:

зав. кафедрой ВТиП, д-р техн. наук _____ О.С. Логунова

Лист актуализации программы

Программа пересмотрена, обсуждена и одобрена для реализации в 2021 - 2022 учебном году на заседании кафедры Физики

Протокол от _____ 20__ г. № ____
Зав. кафедрой _____ М.Б. Аркулис

Программа пересмотрена, обсуждена и одобрена для реализации в 2022 - 2023 учебном году на заседании кафедры Физики

Протокол от _____ 20__ г. № ____
Зав. кафедрой _____ М.Б. Аркулис

1 Цели практики/НИР

Целями производственной преддипломной практики по направлению подготовки (специальности) 03.04.02 Физика являются:

- формирование способности применять на практике базовые профессиональные навыки; изучение вопросов технологического характера; включение в обучающий курс элементов инженерной подготовки;
- профессиональная подготовка будущих специалистов к решению конкретных задач на основе полученных ими теоретических знаний;
- формирование профессиональных компетенций в области изучения наблюдающихся в природе физических явлений, процессов и структур, физических систем различного масштаба и уровней организации, процессов их функционирования;
- исследования с помощью методов физического эксперимента, математического анализа, моделирования, теоретического и экспериментального исследования протекающих процессов, с учетом выполнения мероприятий по охране окружающей среды, и обеспечению качества получаемой продукции;
- формирование практических навыков и профессиональных компетенций в области основного научного направления профессиональной деятельности выпускника.

2 Задачи практики/НИР

Задачами производственной практики – практики по получению профессиональных умений и опыта профессиональной деятельности являются:

- работа в профильных лабораториях;
- изучение методов исследования свойств объектов исследования, отбора проб, подготовки их к исследованию;
- изучение методики исследования конкретных образцов (проб) физическими, физико-химическими, химическими и другими методами;
- изучение принципа действия приборов, с помощью которых проводятся исследования;
- изучение природоохранных мероприятий, осуществляемых на предприятии;
- ознакомление с допустимыми нормами содержания отдельных вредных веществ в воде, воздухе, почве, условиями содержания рабочих мест и проведения эксперимента, правилами техники безопасности;
- проведение исследований вместе с основным персоналом лаборатории и самостоятельно;
- составление отчета о проведенных исследованиях: объект исследования, методы исследования, результат исследования, оценка точности определения параметров исследуемого объекта, возможные теоретические обоснования, рекомендации и выводы;
- закрепление теоретических знаний и практических навыков, полученных при изучении курсов «Физика углеродных наноматериалов», «Компьютерное моделирование наноструктур и их свойств», «Методы исследования поверхности твердых тел» и других общеобразовательных, специальных и прикладных дисциплин.

3 Место практики/НИР в структуре образовательной программы

Для прохождения практики/НИР необходимы знания (умения, владения), сформированные в результате изучения дисциплин/ практик:

- Научно-исследовательская работа
- Производственная - практика по получению профессиональных умений и опыта профессиональной деятельности
- Производственная - педагогическая практика
- Современные проблемы физики

Знания (умения, владения), полученные в процессе прохождения практики/НИР будут необходимы для изучения дисциплин/практик:

Подготовка к защите и защита выпускной квалификационной работы

4 Место проведения практики/НИР

Производственная практика проводится на базе производственных лабораторий на предприятиях города, области и в учебно-лабораторных комплексах университета. По представлению гарантийного письма с места прохождения практики магистранты могут быть направлены для прохождения практики по месту жительства на предприятия, которые в данном случае выступают в роли потенциального работодателя по окончании обучения магистранта в университете.

Практикуются как выездные, так и стационарные практики. Выездные практики связаны с необходимостью направления обучающихся и преподавателей к местам проведения практик, расположенным вне территории населенного пункта, в котором расположен университет. Стационарные практики проводятся в структурных подразделениях образовательной организации или на предприятиях (в учреждениях, организациях), расположенных на территории населенного пункта, в котором расположен университет, в частности, на базе учебно-исследовательских лабораторий кафедры физики:

В зависимости от научного руководителя магистранта используются лаборатории кафедры:

- Лаборатория физико-химических методов исследования окружающей среды МГТУ им. Г.И. Носова;
- Лаборатория атомной и ядерной физики МГТУ им. Г.И. Носова;
- Лаборатория основ физического эксперимента и метрологии МГТУ им. Г.И. Носова;
- Лаборатория молекулярной физики и термодинамики МГТУ им. Г.И. Носова;
- Лаборатория физической механики МГТУ им. Г.И. Носова;
- Научно-образовательный центр НОЦ «Нано» МГТУ им. Г.И. Носова;
- Лаборатория электричества и магнетизма;
- Лаборатория оптики.

Выездные практики проводятся для работающих магистров непосредственно на предприятиях, где они в данный момент работают согласно договорам Отдела практик МГТУ им. Г.И. Носова.

Способ проведения практики/НИР: нет

Практика/НИР осуществляется дискретно

5 Компетенции обучающегося, формируемые в результате прохождения практики/НИР и планируемые результаты обучения

В результате прохождения практики/НИР обучающийся должен обладать следующими компетенциями:

Структурный элемент компетенции	Планируемые результаты обучения
	ПК-1 способностью самостоятельно ставить конкретные задачи научных исследований в области физики и решать их с помощью современной аппаратуры и информационных технологий с использованием новейшего российского и зарубежного опыта

Знать	<p>основные физические явления и закономерности; законы механики, молекулярной физики и термодинамики, электродинамики, оптики, атомной и ядерной физики физики частиц принципы и методы научного исследования; законы механики, молекулярной физики и термодинамики, электродинамики, оптики, атомной и ядерной физики, физики частиц как проводить научные исследования в избранной области экспериментальных и (или) теоретических физических исследований с помощью современной приборной базы -</p>
Уметь	<p>использовать базовые теоретические знания фундаментальных разделов общей и теоретической физики для решения профессиональных задач -применять полученные знания для анализа проблем современной физики -применять полученные знания для анализа проблем современной физики в процессе экспериментальной исследовательской работы</p>
Владеть	<p>- способами использования полученных знаний для изучения профильных дисциплин - системным представлением о динамике развития избранной области научной и профессиональной деятельности - Методами проведения физических измерений; - современными методами обработки, анализа и синтеза физической информации в избранной области физических исследований.</p>
<p>ПК-2 способностью свободно владеть разделами физики, необходимыми для решения научно-инновационных задач, и применять результаты научных исследований в инновационной деятельности</p>	
Знать	<p>современные теории и методы физических, физико-химических и физических исследований, необходимыми для решения научно- инновационных задач как применять результаты научных исследований в инновационной деятельности как сопоставлять о возможности применения для исследования существующих методов физических, физико-химических и физических исследований для решения научно-инновационных задач</p>
Уметь	<p>применять современные теории и методы физических, физико- химических и физических исследований для решения научно- инновационных задач анализировать возможность применения для исследования существующих методов физических, физико-химических и физических исследований для решения научно-инновационных задач сопоставлять возможности применения для исследования существующих методов физических, физико-химических и физических исследований для решения научно-инновационных задач</p>

Владеть	современными методами физических, физико-химических и физических исследований для решения научно-инновационных задач приемами использования существующих методов физических, физико-химических и физических исследований для решения научно-инновационных задач приемами анализа применения для исследования существующих методов физических, физико-химических и физических исследований для решения научно-инновационных задач
ПК-3 способностью принимать участие в разработке новых методов и методических подходов в научно-инновационных исследованиях и инженерно-технологической деятельности	
Знать	современные теории и методы физических, физико-химических и физических исследований, необходимыми для разработки новых методов и методических подходов в научно-инновационных исследованиях и инженерно-технологической деятельности как применять результаты научных исследований в инновационной деятельности для разработки новых методов и методических подходов в научно-инновационных исследованиях и инженерно-технологической деятельности как сопоставлять о возможности применения для исследования существующих методов физических, физико-химических и физических исследований для разработки новых методов и методических подходов в научно-инновационных исследованиях и инженерно-технологической деятельности
Уметь	применять современные теории и методы физических, физико-химических и физических исследований для разработки новых методов и методических подходов в научно-инновационных исследованиях и инженерно-технологической деятельности анализировать возможность применения для исследования существующих методов физических, физико-химических и физических исследований для разработки новых методов и методических подходов в научно-инновационных исследованиях и инженерно-технологической деятельности сопоставлять возможности применения для исследования существующих методов физических, физико-химических и физических исследований для разработки новых методов и методических подходов в научно-инновационных исследованиях и инженерно-технологической деятельности
Владеть	современными методами физических, физико-химических и физических исследований для разработки новых методов и методических подходов в научно-инновационных исследованиях и инженерно-технологической деятельности приемами использования существующих методов физических, физико-химических и физических исследований для разработки новых методов и методических подходов в научно-инновационных исследованиях и инженерно-технологической деятельности приемами анализа применения для исследования существующих методов физических, физико-химических и физических исследований для разработки новых методов и методических подходов в научно-инновационных исследованиях и инженерно-технологической деятельности

ПК-4 способностью планировать и организовывать физические исследования, научные семинары и конференции	
Знать	основные физические явления и закономерности; законы механики, молекулярной физики и термодинамики, электродинамики, оптики, атомной и ядерной физики, физики частиц принципы и методы научного исследования; законы механики, молекулярной физики и термодинамики, электродинамики, оптики, атомной и ядерной физики, физики частиц как проводить научные исследования в избранной области экспериментальных и (или) теоретических физических исследований с помощью современной приборной базы
Уметь	- использовать базовые теоретические знания фундаментальных разделов общей и теоретической физики для решения профессиональных задач - применять полученные знания для анализа проблем современной физики - применять полученные знания для анализа проблем современной физики в процессе экспериментальной исследовательской работы
Владеть	- способами использования полученных знаний для изучения профильных дисциплин - системным представлением о динамике развития избранной области научной и профессиональной деятельности - методами проведения физических измерений; - современными методами обработки, анализа и синтеза физической информации в избранной области физических исследований
ПК-5 способностью использовать навыки составления и оформления научно-технической документации, научных отчетов, обзоров, докладов и статей	
Знать	основные принципы работы на современной аппаратуре и оборудовании для выполнения физических исследований теоретические основы организации, планирования и проведения научных исследований
Уметь	составлять отчеты и доклады готовить доклады для участия в научных конференциях составлять отчеты и доклады о научно-исследовательской работе для участия в научных конференциях
Владеть	навыками планирования и проведения экспериментов с применением современных методов и измерительной аппаратуры навыками ведения документации по проведению исследовательской и производственной работы; приёмами самообразования навыками обращения с научной и учебной литературой; навыками использования математических пакетов для исследования математических моделей физических объектов и процессов

ПК-6 способностью методически грамотно строить планы лекционных и практических занятий по разделам учебных дисциплин и публично излагать теоретические и практические разделы учебных дисциплин в соответствии с утвержденными учебно- методическими пособиями при реализации программ бакалавриата в области физики	
Знать	особенности и специфику применения основных педагогических методов и приёмов, применяемых в средних, средних специальных и высших учебных заведениях при изучении физико- математических дисциплин
Уметь	применять основные педагогические методы и приёмы, в средних, средних специальных и высших учебных заведениях с учетом их специфики при изучении физико-математических дисциплин;
Владеть	навыками проведения лекционных и практических занятий с учетом специфики контингента учащихся, учебного заведения и преподаваемой дисциплины.
ПК-7 способностью руководить научно-исследовательской деятельностью в области физики обучающихся по программам бакалавриата	
Знать	принципы и цели преподавания в высшем учебном заведении;
Уметь	применять физические знания в профессиональной педагогической деятельности; использовать их на междисциплинарном уровне; руководить научно-исследовательской деятельностью в области физики обучающихся по программам бакалавриата навыками проведения и планирования лекционных и практических занятий в бакалавриате, навыками постановки исследовательских задач.
Владеть	навыками проведения и планирования лекционных и практических занятий, навыками постановки исследовательских задач.

6. Структура и содержание практики/НИР

Общая трудоемкость практики/НИР составляет 3 зачетных единиц 108 академических часов, в том числе:

– контактная работа – 1,3 академических часов;

– самостоятельная работа – 106,7 академических часов;

№ п/п	Разделы (этапы) и содержание практики	Семестр	Виды работ на практике, включая самостоятельную работу	Код компетенции
1.	1-й этап (подготовительный)	4	Утверждение распределения на практику и индивидуального задания. Проведение установочной конференции. Выбор базы практики и получение индивидуального задания от руководителя. Прослушивание вводного инструктажа по охране труда и изучение спецкурса в рамках образовательной программы. Предварительное знакомство с деятельностью предприятия, написание соответствующего раздела отчета по практике.	ПК-1, ПК-2, ПК-3, ПК-4, ПК-5, ПК-6, ПК-7
2.	2-й этап (основной)	4	Аналитическая часть отчета по практике, выполнение заданий практики. Работа на одной из исследовательских установок, сбор экспериментального материала для магистерской диссертации. Защита отчета по практике на кафедре перед преподавателем – руководителем практики от кафедры, во время итоговой конференции.	ПК-1, ПК-2, ПК-3, ПК-4, ПК-5, ПК-6, ПК-7

7 Оценочные средства для проведения промежуточной аттестации по практике/НИР

Представлены в приложении 1.

8 Учебно-методическое и информационное обеспечение практики/НИР

а) Основная литература:

Зайцева, Т. Н. Программа прохождения всех видов практики : методические указания / Т. Н. Зайцева, В. Ф. Рябова, И. А. Долматова ; МГТУ. - Магнитогорск : МГТУ, 2012. - 1 электрон. опт. диск (CD-ROM). - URL: <https://magtu.informsystema.ru/uploader/fileUpload?name=1330.pdf&show=dcatalogues/1/1123614/1330.pdf&view=true> (дата обращения: 04.09.2020). - Макрообъект. - Текст : электронный.

2. Кузнецова, Н. В. Производственная практика : учебное пособие / Н. В. Кузнецова, Ю. Г. Терентьева ; МГТУ. - Магнитогорск : МГТУ, 2016. - 1 электрон. опт. диск (CD-ROM). - URL: <https://magtu.informsystema.ru/uploader/fileUpload?name=11.pdf&show=dcatalogues/1/1130119/11.pdf&view=true> (дата обращения: 04.09.2020). - Макрообъект. - Текст : электронный.

3. Кузнецова, Н. В. Производственная практика : учебное пособие / Н. В. Кузнецова, Ю. Г. Терентьева ; МГТУ. - Магнитогорск : МГТУ, 2016. - 1 электрон. опт. диск (CD-ROM). - URL: <https://magtu.informsystema.ru/uploader/fileUpload?name=2305.pdf&show=dcatalogues/1/1129916/2305.pdf&view=true> (дата обращения: 04.09.2020). - Макрообъект. - Текст : электронный.

4. Организация и проведение практик : учебное пособие / Н. Н. Макарова, В. В. Переверзев, О. Ю. Стародубова и др. ; МГТУ. - Магнитогорск : МГТУ, 2016. - 114 с. : ил., табл. - URL: <https://magtu.informsystema.ru/uploader/fileUpload?name=2917.pdf&show=dcatalogues/1/1134519/2917.pdf&view=true> (дата обращения: 04.09.2020). - Макрообъект. - Текст : электронный.

5. Организация учебных и производственных практик, подготовка к итоговой государственной аттестации : учебно-методическое пособие / сост. : Д. С. Бужинская, А. В. Подгорская, Т. А. Славута, А. М. Юсупова ; МГТУ. - Магнитогорск : МГТУ, 2018. - 1 электрон. опт. диск (CD-ROM). - На тит. л. сост. указаны как авт. - URL: <https://magtu.informsystema.ru/uploader/fileUpload?name=3604.pdf&show=dcatalogues/1/1524569/3604.pdf&view=true> (дата обращения: 04.09.2020). - Макрообъект. - Текст : электронный. - ISBN 978-5-9967-1140-6.

6. Охрана труда : учебное пособие. Ч. 1 / А. Ю. Перятинский, Н. Н. Старостина, О. Б. Боброва и др. ; МГТУ. - Магнитогорск : МГТУ, 2018. - 1 электрон. опт. диск (CD-ROM). - URL: <https://magtu.informsystema.ru/uploader/fileUpload?name=3679.pdf&show=dcatalogues/1/1527098/3679.pdf&view=true> (дата обращения: 04.09.2020). - Макрообъект. - Текст : электронный. - Макрообъект.

б) Дополнительная литература:

1. Замураев, В. П. Молекулярная физика. Задачи : учебное пособие для вузов / В. П. Замураев, А. П. Калинина. — Москва : Издательство Юрайт, 2020. — 189 с. — (Высшее образование). — ISBN 978-5-534-08229-6. — Текст : электронный // ЭБС Юрайт [сайт]. — URL: <https://urait.ru/bcode/455724> (дата обращения: 25.09.2020).
- 2.
3. Андреев, Л. А. Физика и химия твердого тела. Металлы и полупроводники : учебное пособие / Л. А. Андреев, А. В. Новиков, Е. А. Новикова. — Москва : МИСИС, 2005. — 52 с. — Текст : электронный // Лань : электронно-библиотечная система. — URL: <https://e.lanbook.com/book/116452> (дата обращения: 24.09.2020). — Режим доступа: для авториз. пользователей. Гвоздева, В. А. Базовые и прикладные информационные технологии: Учебник / В. А. Гвоздева. - Москва : ИД ФОРУМ: НИЦ ИНФРА-М, 2014. - 384 с. (Высшее образование). ISBN 978-5-8199-0572-2. - Текст : электронный. - URL: <https://znanium.com/catalog/product/428860> (дата обращения: 23.09.2020). - Режим доступа: по подписке.

4. Белов, Г. В. Термодинамика : учебник и практикум для академического бакалавриата / Г. В. Белов. — Москва : Издательство Юрайт, 2016. — 509 с. — (Бакалавр. Академический курс). — ISBN 978-5-9916-5636-8. — Текст : электронный // ЭБС Юрайт [сайт]. — URL: <https://urait.ru/bcode/385732> (дата обращения: 25.09.2020).
5. Матухин, В. Л. Физика твердого тела : учебное пособие / В. Л. Матухин, В. Л. Ермаков. — Санкт-Петербург : Лань, 2010. — 224 с. — ISBN 978-5-8114-0923-5. — Текст : электронный // Лань : электронно-библиотечная система. — URL: <https://e.lanbook.com/book/262> (дата обращения: 24.09.2020). — Режим доступа: для авториз. пользователей. Владимирова, Г. Г. Физика поверхности твердых тел : учебное пособие / Г. Г. Владимирова. — Санкт-Петербург : Лань, 2016. — 352 с. — ISBN 978-5-8114-1997-5. — Текст : электронный // Лань : электронно-библиотечная система. — URL: <https://e.lanbook.com/book/71707> (дата обращения: 24.09.2020). — Режим доступа: для авториз. пользователей.
6. Грибанов Д. Д. Основы метрологии, сертификации и стандартизации [Электронный ресурс] : учебное пособие / Д. Д. Грибанов. — М. : ИНФРА-М, 2018. — 127 с. Режим доступа: <http://znanium.com/bookread2.php?book=966821>
7. Шкуратник В.Л. Измерения в физическом эксперименте. [Электронный ресурс] — Электрон. дан. — М. : Горная книга, 2006. — 335 с. — Режим доступа: <https://e.lanbook.com/reader/book/3471/#1>
8. Ветошкин, А. Г. Технологии защиты окружающей среды от отходов производства и потребления : учебное пособие / А. Г. Ветошкин. — 2-е изд., испр. и доп. — Санкт-Петербург : Лань, 2016. — 304 с. — ISBN 978-5-8114-2035-3. — Текст : электронный // Лань : электронно-библиотечная система. — URL: <https://e.lanbook.com/book/72577> (дата обращения: 26.09.2020). — Режим доступа: для авториз. пользователей.
9. Гурова, Т. Ф. Экология и рациональное природопользование : учебник и практикум для вузов / Т. Ф. Гурова, Л. В. Назаренко. — 3-е изд., испр. и доп. — Москва : Издательство Юрайт, 2020. — 188 с. — (Высшее образование). — ISBN 978-5-534-07032-3. — Текст : электронный // ЭБС Юрайт [сайт]. — URL: <https://urait.ru/bcode/452654> (дата обращения: 26.09.2020)
10. Онокой Л.С. Компьютерные технологии в науке и образовании: Учебное пособие / Л.С. Онокой, В.М. Титов. - М.: ИД ФОРУМ: ИНФРА-М, 2011. - 224 с.: 60x90 1/16. - (Высшее образование). (переплет) ISBN 978-5-8199-0469-5 Режим доступа: <http://znanium.com/bookread.php?book=241862> (дата обращения: 23.09.2020). — Режим доступа: по подписке. Мазалова, В. Л. Нанокластеры: рентгеноспектральные исследования и компьютерное моделирование / В.Л. Мазалова, А.Н. Кравцова, А.В. Солдатов. - Москва : ФИЗМАТЛИТ, 2013. - 184 с. ISBN 978-5-9221-1457-8, 100 экз. - Текст : электронный. - URL: <https://znanium.com/catalog/product/852377> (дата обращения: 24.09.2020). — Режим доступа: по подписке.
11. Осипов, Ю. В. Компьютерное моделирование нанотехнологий, наноматериалов и наноструктур : диффузия : учебное пособие / Ю. В. Осипов, М. Б. Славин. - Москва : Изд. Дом МИСиС, 2011. - 73 с. - ISBN 978-5-87623-420-9. - Текст : электронный. - URL: <https://znanium.com/catalog/product/1222906> (дата обращения: 24.09.2020). — Режим доступа: по подписке.
12. Видин, Ю. В. Теоретические основы теплотехники. Тепломассообмен: Учебное пособие / Видин Ю.В., Казаков Р.В., Колосов В.В. - Красноярск: СФУ, 2015. - 370 с.: ISBN 978-5-7638-3302-7. - Текст : электронный. - URL: <https://znanium.com/catalog/product/967810> (дата обращения: 23.09.2020). — Режим доступа: по подписке.
13. Браун, А.Г. Элементы квантовой механики и физики атомного ядра : учеб. пособие / А.Г. Браун, И.Г. Левитина. — 2-е изд. — Москва : ИНФРА-М, 2015. — 84 с. - ISBN 978-5-16-010384-6 (print) ; ISBN 978-5-16-102353-2 (online). - Текст : электронный. - URL: <https://znanium.com/catalog/product/486392> (дата обращения: 23.09.2020). — Режим доступа: по подписке. 1.
14. Никеров, В. А. Физика. Современный курс : учебник / В. А. Никеров. — 4-е изд. — Москва : Издательско-торговая корпорация «Дашков и К°», 2019. - 452 с. - ISBN 978-5-394-03392-6. - Текст : электронный. - URL: <https://znanium.com/catalog/product/1093441> (дата обращения: 23.11.2020). — Режим доступа: по подписке. .
15. Иоффе, Б. Л. Физика элементарных частиц: квантовая хромодинамика в 2 т. Том 2 : учебное пособие для вузов / Б. Л. Иоффе, Л. Н. Липатов, В. С. Фадин. — 2-е изд., перераб. и доп. — Москва : Издательство Юрайт, 2019. — 344 с. — (Авторский учебник). — ISBN 978-5-534-08087-2. — Текст : электронный // ЭБС Юрайт [сайт]. — URL: <https://urait.ru/bcode/441566> (дата обращения: 24.09.2020).
16. Гржегоржевский, К. В. Основы молекулярной спектроскопии: спектры оптического поглощения и люминесценции, применение в изучении полиоксометаллатных нанокластеров: Учебное пособие / Гржегоржевский К.В., Остроушко А.А., - 2-е изд., стер. - Москва :Флинта, Изд-во Урал. ун-та, 2017. - 210 с. ISBN 978-5-9765-3083-6. - Текст : электронный. - URL: <https://znanium.com/catalog/product/947274> (дата обращения: 24.09.2020). — Режим доступа: по подписке.
17. Валова (Копылова), В. Д. Физико-химические методы анализа / Валова (Копылова) В.Д., Абесадзе Л.Т. - Москва :Дашков и К, 2018. - 224 с.: ISBN 978-5-394-01751-3. - Текст : электронный. - URL: <https://znanium.com/catalog/product/430532> (дата обращения: 24.09.2020)
18. Капитонов, А. М. Физико-механические свойства композиционных материалов. Упругие свойства [Электронный ресурс] : монография / А. М. Капитонов, В. Е. Редькин. - Красноярск: Сиб. федер. ун-т, 2013. - 532 с. - ISBN 978-5-7638-2750-7. . Режим доступа: <http://znanium.com/bookread.php?book=492077>
19. Методы исследования микроэлектронных и нанозлектронных материалов и структур: сканирующая зондовая микроскопия. Часть 1/ Филимонова Н.И., Кольцов Б.Б. — Новосибир.: НГТУ, 2013 — 134 с.: ISBN 978-5-7782-2158-1— Режим доступа: URL: <https://znanium.com/read?id=88350> (дата обращения: 24.10.2020).
20. Зайцева, Т. Н. Программа прохождения всех видов практики : методические указания / Т. Н. Зайцева, В. Ф. Рябова, И. А. Долматова ; МГТУ. - Магнитогорск : МГТУ, 2012. - 1 электрон. опт. диск (CD-ROM). - URL: <https://magtu.informsystema.ru/uploader/fileUpload?name=1330.pdf&show=dcatalogues/1/1123614/1330.pdf&view=true> (дата обращения: 04.10.2019). - Макрообъект. - Текст : электронный.
21. Савченко Ю. И. Метрология и метрологическое обеспечение [Электронный ресурс] : учебное пособие / Ю. И. Савченко, Р. В. Файзулина ; МГТУ. — Магнитогорск : МГТУ, 2014. — 1 электрон. опт. диск (CD-ROM). — Режим доступа: <http://192.168.20.6/marcweb2/ExtSearch.asp>. - Макрообъект.

экз)

22. Абакумов М. В. Лекции по численным методам математической физики: Учебное пособие / М. В. Абакумов, А.В. Гулин; МГУ им. М.В. Ломоносова - М.: НИЦ ИНФРА-М, 2013. - 158 с. - ISBN 978-5-16-006108-5 Режим доступа: <http://znanium.com/bookread.php?book=364601>
23. Методы исследования микроэлектронных и наноэлектронных материалов и структур: сканирующая зондовая микроскопия. Часть 1/ Филимонова Н.И., Кольцов Б.Б. – Новосибир.: НГТУ, 2013 – 134 с.: ISBN 978-5-7782-2158-1— Режим доступа: URL: <https://znanium.com/read?id=88350> (дата обращения: 24.10.2020). – Режим доступа: по подписке.
24. Никитенков, Н. Н. Технология конструкционных материалов. Анализ поверхности методами атомной физики : учебное пособие для вузов / Н. Н. Никитенков. — Москва : Издательство Юрайт, 2020. — 202 с. — (Высшее образование). — ISBN 978-5-9916-6528-5. — Текст : электронный // ЭБС Юрайт [сайт]. — URL: <https://urait.ru/bcode/451317> (дата обращения: 25.09.2020).
Теплотехника: учеб. пособие для вузов / Матвеев Г. А. - М. : Высш. шк., 1981. - 480 с. (1 экз)
30. Пономарева, К.С., Сборник задач по физической химии: [Электронный ресурс]: учебное пособие / К.С.

в) Методические указания:

Методические рекомендации для самостоятельной работы студентов представлены в приложении 1

г) Программное обеспечение и Интернет-ресурсы:

Программное обеспечение

Наименование ПО	№ договора	Срок действия лицензии
MS Windows 7	Д-1227-18 от 08.10.2018	11.10.2021
MS Office 2007	№ 135 от 17.09.2007	бессрочно
7Zip	свободно распространяемое ПО	бессрочно
FAR Manager	свободно распространяемое ПО	бессрочно

Профессиональные базы данных и информационные справочные системы

Название курса	Ссылка
Электронная база периодических изданий East View Information Services, ООО «ИВИС»	https://dlib.eastview.com/
Национальная информационно-аналитическая система – Российский индекс научного цитирования (РИНЦ)	URL: https://elibrary.ru/project_risc.asp
Поисковая система Академия Google (Google Scholar)	URL: https://scholar.google.ru/
Российская Государственная библиотека. Каталоги	https://www.rsl.ru/ru/4readers/catalogues/
Электронные ресурсы библиотеки МГТУ им. Г.И. Носова	http://magtu.ru:8085/marcweb2/Default.asp
Университетская информационная система РОССИЯ	https://uisrussia.msu.ru
Международная база справочных изданий по всем отраслям знаний SpringerReference	http://www.springer.com/references

9 Материально-техническое обеспечение практики/НИР

Учебные аудитории для проведения занятий лекционного типа Доска, мультимедийный проектор, экран. и/или Мультимедийные средства хранения, передачи и представления информации.

Лаборатория мультимедийных технологий 195 ауд.

1. Мультимедийные обучающие программы и электронные учебники
2. Тематические видеофильмы, DVD, слайды и кодотранспонанты по физике
3. Мультимедийная доска
4. Экспозиционный экран
5. Видеомагнитофон (и DVD – плеер)
6. Телевизор ЦТ - Plasma
7. Персональный компьютер «Pentium III», со звуковой картой и программами Word, Excel
8. Мультимедийный проектор
9. Документ-камера
10. Проектор BENO MX503
11. Компьютер LCD 17

Лаборатория химии и физико-химических методов исследования окружающей среды 383 ауд.

1. Ионномер И – 130.2 М-1шт., рН-метр
2. РН-150 М-2шт.,
3. Спектрофотометр «Сагу» (ауд. 124)
4. Фотоколориметр КФК-3-1 шт.,
5. Термостат СЖМЛ-1 шт.,
6. Магазин электрического сопротивления Р4834 13700-2шт.,
7. Микроамперметр Ф195-1шт.,
8. Звуковой генератор-1шт.,
9. Вытяжной шкаф-1шт.,
10. Весы техно-химические, ВЛР-3-100 -1шт.,
13. Прибор для изучения электропроводности-1шт.,
14. Потенциометр ПП-63-1шт.,
15. Прибор для получения газов-1шт.,
16. Кристаллизаторы прямые 200 мм и 310 мм-2шт.,
19. Набор ареометров-10шт.,
12. Газометр (5 л)-1шт.,
13. Эксикаторы (2 и 5 л)-5шт.,
14. Аппарат Киппа для проведения химических реакций-1шт.,
15. Шкаф сушильный-1шт.
16. Прибор Ребиндера для измерения поверхностного натяжения
17. Установка для измерения плотности и вязкости жидкостей
18. Компьютер

НОЦ «Нано»

1. Спектрофотометр «Сагу» (ауд. 124)
2. ИК-спектрофотометр

Помещения для самостоятельной работы обучающихся: читальные залы библиотеки, Персональные компьютеры с пакетом MS Office, выходом в Интернет и доступом в электронную образовательную среду университета

Помещение для хранения и профилактического обслуживания учебного оборудования: Стеллажи для хранения учебно-наглядных пособий и учебно-методической документации.

Приложение 1

6 Учебно-методическое обеспечение самостоятельной работы обучающихся

Методические рекомендации для самостоятельной работы студентов

В ходе выполнения самостоятельной работы по данному курсу, учащиеся должны научиться воспринимать сведения на слух, фиксировать информацию в виде записей в тетрадях, работать с письменными текстами, самостоятельно извлекая из них полезные сведения и оформляя их в виде тезисов, конспектов, систематизировать информацию в виде заполнения таблиц, составления схем. Важно научиться выделять главные мысли в лекции преподавателя либо в письменном тексте; анализировать явления; определять свою позицию к полученным на занятиях сведениям, четко формулировать ее; аргументировать свою точку зрения: высказывать оценочные суждения; осуществлять самоанализ. Необходимо учиться владеть устной и письменной речью; вести диалог; участвовать в дискуссии; раскрывать содержание изучаемой проблемы в монологической речи; выступать с сообщениями и докладами.

Самостоятельная работа магистрантов направлена на решение следующих задач:

- выполнение заданий научного руководителя согласно индивидуальному плану;
- обработка экспериментальных результатов;
- проведение расчётных работ;
- написание частей магистерской диссертации, их компоновка и оформление магистерской работы в целом;
- консультации с научным руководителем;
- работа с учебной и научной литературой, реферативная работа с научными публикациями по теме диссертации;
- оформление результатов исследования в форме публикаций, оформление публикаций в печать.

Текущий контроль предусматривает:

- контроль за выполнением индивидуального плана магистранта, включающего информацию, полученную в процессе научно-исследовательской работы, а также в результате экспериментального исследования, теоретических расчётов, моделирования, литературного исследования и т. д.,
- контроль за подготовкой соответствующих разделов диссертации.

Итоговый контроль проводится на основании:

- актуальности тематики исследования;
- полноты раскрытия задач исследования, а также знания принципов функционирования измерительной техники, применяемой на практике;
- владения научной информацией по тематике исследования;
- количества публикаций по тематике исследования;
- отзыва научного руководителя.

В рамках данной работы производится:

- анализ существующих методик исследования по выбранному направлению;
- анализ особенностей требования к экспериментальной работе;
- анализ приборной базы и возможностей предприятия (лаборатории) по исследованию разнообразных объектов (продукции, сырья, окружающей среды, отходов, продуктов питания, питьевой и природной воды и др.);
- анализ особенностей сопроводительной документации, обеспечение достоверности результатов исследования;
- написание экспериментальной главы магистерской диссертации.

Доклад представляет собой устную форму сообщения информации. Он используется в вузе на семинарских занятиях и на научных студенческих конференциях.

Подготовка доклада осуществляется в два этапа: написание письменного текста на заданную тему и подготовка устного выступления перед аудиторией слушателей с освещением этой темы. Письменный доклад оформляется как реферат.

При работе над докладом следует учесть некоторые специфические особенности:

- Объем доклада должен согласовываться со временем, отведенным для выступления.
 - При выборе темы нужно учитывать не только собственные интересы, но и интересы потенциальных слушателей. Ваше сообщение необходимо согласовывать с уровнем знаний и потребностей публики.
 - Подготовленный текст доклада должен хорошо восприниматься на слух. Даже если отобранный вами материал сложен и неоднозначен, говорить желательно просто и ясно, не перегружая речь наукообразными оборотами и специфическими терминами.
- Следует отметить, что иногда преподаватель не требует от студентов письменного варианта доклада и оценивает их работу исключительно по устному выступлению. Но значительно чаще письменный доклад проверяется и его качество также оценивается в баллах. Вне зависимости от того, нужно или не нужно будет сдавать на проверку текст будущего выступления, советуем не отказываться от письменной записи доклада. Это поможет избежать многих ошибок, которые случаются во время устной импровизации: отклонение от темы, нарушения логической последовательности, небрежное обращение с цитатами, злоупотребление деталями и т.д. Если вы хорошо владеете навыками свободной речи и обладаете высокой культурой мышления, то замените письменный доклад составлением тезисного плана. С его помощью зафиксируйте основные мысли и идеи, выстройте логику повествования, отберите яркие и точные примеры, сформулируйте выводы.
- При подготовке к устному выступлению возьмите на вооружение некоторые советы:
- Лучший вариант выступления перед аудиторией – это свободная речь, не осложненная чтением текста. Но если у вас не выработано умение общаться с публикой без бумажки, то не пытайтесь сделать это сразу, без подготовки. Осваивать этот опыт нужно постепенно, от доклада к докладу увеличивая объем речи без заглядывания в текст.
 - Если вы намерены считать доклад с заготовленных письменных записей, то постарайтесь, чтобы чтение было «художественным»: обозначайте паузой логические переходы от части к части, выделяйте интонационно особо важные мысли и аргументы, варьируйте темп речи.
 - Читая доклад, не торопитесь, делайте это как можно спокойнее. Помните, что скорость произношения текста перед слушателями всегда должна быть более медленной, чем скорость вашей повседневной речи.

- Сверьте письменный текст с хронометром, для этого прочитайте его несколько раз с секундомером в руках. В случае, если доклад окажется слишком длинным или коротким, проведите его реконструкцию. Однако вместе с сокращениями или дополнениями не «потеряйте» тему. Не поддавайтесь искушению рассказать все, что знаете – полно и подробно.
- Обратите внимание на тембр и силу вашего голоса. Очень важно, чтобы вас было слышно в самых отдаленных частях аудитории, и при этом вы не «глушили» вблизи вас находящихся слушателей. Варьируйте тембр речи, он придаст ей выразительность и поможет избежать монотонности.
- Следите за своими жестами. Чрезмерная жестикация отвлекает от содержания доклада, а полное ее отсутствие снижает действенную силу выступления. Постарайтесь избавиться от жестов, демонстрирующих ваше волнение (когда крутятся ручки, теребятся пуговицы, заламываются пальцы). Используйте жесты – выразительные, описательные, подражательные, указующие – для полноты передачи ваших мыслей.
- Установите зрительный контакт с аудиторией. Не стоит все время смотреть в окно, опускать глаза или сосредотачиваться на тексте. Старайтесь зрительно общаться со всеми слушателями, переводя взгляд от одних к другим. Не обращайтесь на опоздавших и не прерываете свой доклад замечаниями. Но вместе с тем следите за реакцией публики на ваше выступление (одобрение, усталость, интерес, скуку) и если сможете, вносите коррективы в речь с целью повышения интереса к его содержанию.
- Отвечать на вопросы в конце выступления надо кратко, четко и уверенно, без лишних подробностей и повторов. Постарайтесь предугадать возможные вопросы своих слушателей и подготовиться к ним заранее. Но если случится, что вы не знаете ответа на заданный вам вопрос, не бойтесь в этом признаться. Это значительно лучше, чем отвечать не по существу или отшучиваться.
- Проведите генеральную репетицию своего доклада перед друзьями или близкими. Это поможет заранее выявить некоторые недостатки – стилистически слабые места, труднопроизносимые слова и фразы, затянутые во времени части и т.д. Проанализируйте свою дикцию, интонации, жесты. Сделайте так, чтобы они помогали, а не мешали успешно представить публике подготовленный вами доклад.

Презентация – современный способ устного или письменного представления информации с использованием мультимедийных технологий.

Существует несколько вариантов презентаций.

- Презентация с выступлением докладчика
- Презентация с комментариями докладчика
- Презентация для самостоятельного просмотра, которая может демонстрироваться перед аудиторией без участия докладчика.

Подготовка презентации включает в себя несколько этапов:

1. Планирование презентации

От ответов на эти вопросы будет зависеть всё построение презентации:

- каково предназначение и смысл презентации (демонстрация результатов научной работы, защита дипломного проекта и т.д.);
- какую роль будет выполнять презентация в ходе выступления (сопровождение доклада или его иллюстрация);
- какова цель презентации (информирование, убеждение или анализ);
- на какое время рассчитана презентация (короткое - 5-10 минут или продолжительное - 15-20 минут);
- каков размер и состав зрительской аудитории (10-15 человек или 80-100; преподаватели, студенты или смешанная аудитория).

2. Структурирование информации

- в презентации не должна быть менее 10 слайдов, а общее их количество превышать 20 - 25.
- основными принципами при составлении презентации должны быть ясность, наглядность, логичность и запоминаемость;
- презентация должна иметь сценарий и четкую структуру, в которой будут отражены все причинно-следственные связи,
- работа над презентацией начинается после тщательного обдумывания и написания текста доклада, который необходимо разбить на фрагменты и обозначить связанные с каждым из них задачи и действия;
- первый шаг – это определение главной идеи, вокруг которой будет строиться презентация;
- часть информации можно перевести в два типа наглядных пособий: текстовые, которые помогут слушателям следить за ходом развертывания аргументов и графические, которые иллюстрируют главные пункты выступления и создают эмоциональные образы.
- сюжеты презентации могут разъяснять или иллюстрировать основные положения доклада в самых разнообразных вариантах.

Очень важно найти правильный баланс между речью докладчика и сопровождающими её мультимедийными элементами.

Для этого целесообразно:

- определить, что будет представлено на каждом слайде, что будет в это время говориться, как будет сделан переход к следующему слайду;
- самые важные идеи и мысли отразить и на слайдах и произнести словами, тогда как второстепенные – либо словами, либо на слайдах;
- информацию на слайдах представить в виде тезисов – они сопровождают подробное изложение мыслей выступающего, а не наоборот;
- для разъяснения положений доклада использовать разные виды слайдов: с текстом, с таблицами, с диаграммами;
- любая презентация должна иметь собственную драматургию, в которой есть:
 - «завязка» - пробуждение интереса аудитории к теме сообщения (яркий наглядный пример);
 - «развитие» - демонстрация основной информации в логической последовательности (чередование текстовых и графических слайдов);
 - «кульминация» - представление самого главного, нового, неожиданного (эмоциональный речевой или иллюстративный образ);
 - «развязка» - формулирование выводов или практических рекомендаций (видеоряд).

3. Оформление презентации

Оформление презентации включает в себя следующую обязательную информацию:

Титульный лист

- представляет тему доклада и имя автора (или авторов);
- на защите курсовой или дипломной работы указывает фамилию и инициалы научного руководителя или организации;
- на конференциях обозначает дату и название конференции.

План выступления

- формулирует основное содержание доклада (3-4 пункта);
- фиксирует порядок изложения информации;

Содержание презентации

- включает текстовую и графическую информацию;
- иллюстрирует основные пункты сообщения;
- может представлять самостоятельный вариант доклада;

Завершение

- обобщает, подводит итоги, суммирует информацию;
- может включать список литературы к докладу;
- содержит слова благодарности аудитории.

4. Дизайн презентации

Текстовое оформление

- Не стоит заполнять слайд слишком большим объемом информации - лучше всего запоминаются не более 3-х фактов, выводов, определений.
- Оптимальное число строк на слайде – 6-11.
- Короткие фразы запоминаются визуально лучше. Пункты перечней не должны превышать двух строк на фразу.
- Наибольшая эффективность достигается тогда, когда ключевые пункты отображаются по одному на каждом отдельном слайде
- Если текст состоит из нескольких абзацев, то необходимо установить крас-ную строку и интервал между абзацами.
- Ключевые слова в информационном блоке выделяются цветом, шрифтом или композиционно.
- Информацию предпочтительнее располагать горизонтально, наиболее важную - в центре экрана.
- Не следует злоупотреблять большим количеством предлогов, наречий, прилагательных, вводных слов.
- Цифровые материалы лучше представить в виде графиков и диаграмм – таблицы с цифровыми данными на слайде воспринимаются плохо.
- Необходимо обратить внимание на грамотность написания текста. Ошибки во весь экран производят неприятное впечатление

Шрифтовое оформление

- Шрифты без засечек (Arial, Tahoma, Verdana) читаются легче, чем гротески. Нельзя смешивать различные типы шрифтов в одной презентации.
- Шрифтовой контраст можно создать посредством размера шрифта, его толщины, начертания, формы, направления и цвета;
- Для заголовка годится размер шрифта 24-54 пункта, а для текста - 18-36 пунктов.
- Курсив, подчеркивание, жирный шрифт используются ограниченно, только для смыслового выделения фрагментов текста.
- Для основного текста не рекомендуются прописные буквы.

Цветовое оформление

- На одном слайде не используется более трех цветов: фон, заголовок, текст.
- Цвет шрифта и цвет фона должны контрастировать – текст должен хорошо читаться, но не резать глаза.
- Для фона предпочтительнее холодные тона.
- Существуют не сочетаемые комбинации цветов. Об этом можно узнать в специальной литературе.
- Черный цвет имеет негативный (мрачный) подтекст. Белый на черном читается плохо.
- Если презентация большая, то есть смысл разделить её на части с помощью цвета – разный цвет способен создавать разный эмоциональный настрой.
- Нельзя выбирать фон, который содержит активный рисунок.

Композиционное оформление

- Следует соблюдать единый стиль оформления. Он может включать определенный шрифт (гарнитура и цвет), фон цвета или фоновый рисунок, декоративный элемент небольшого размера и т.д.
- Не приемлемы стили, которые будут отвлекать от презентации.
- Крупные объекты в композиции смотрятся неважно.
- Вспомогательная информация (управляющие кнопки) не должна преобладать над основной (текстом и иллюстрацией).
- Для серьезной презентации отбираются шаблоны, выполненные в деловом стиле.

Анимационное оформление

- Основная роль анимации – дозирования информации. Аудитория, как правило, лучше воспринимает информацию порциями, небольшими зрительными фрагментами.
- Анимация используется для привлечения внимания или демонстрации развития какого-либо процесса
- Не стоит злоупотреблять анимационными эффектами, которые отвлекают от содержания или утомляют глаза читающего.
- Особенно нежелательно частое использование таких анимационных эффектов как вылет, вращение, волна, побуквенное появление текста.

Звуковое оформление

- Музыкальное сопровождение призвано отразить суть или подчеркнуть особенности темы слайда или всей презентации, создать определенный эмоциональный настрой.

- Музыка целесообразно включать тогда, когда презентация идет без словесного сопровождения.
 - Звуковое сопровождение используется только по необходимости, поскольку даже фоновая тихая музыка создает излишний шум и мешает восприятию содержания.
 - Необходимо выбрать оптимальную громкость, чтобы звук был слышан всем слушателем, но не был оглушительным.
- Графическое оформление
- Рисунки, фотографии, диаграммы призваны дополнить текстовую информацию или передать её в более наглядном виде.
 - Нельзя представлять рисунки и фото плохого качества или с искаженными пропорциями.
 - Желательно, чтобы изображение было не столько фоном, сколько иллюстрацией, равной по смыслу самому тексту, чтобы помочь по-новому понять и раскрыть его.
 - Следует избегать некорректных иллюстраций, которые неправильно или двусмысленно отражают смысл информации.
 - Необходимо позаботиться о равномерном и рациональном использовании пространства на слайде: если текст первичен, то текстовый фрагмент размещается в левом верхнем углу, а графический рисунок внизу справа и наоборот.
 - Иллюстрации рекомендуется сопровождать пояснительным текстом. Подписи к картинкам лучше выполнять сбоку или снизу, если это только не название самого слайда.
 - Если графическое изображение используется в качестве фона, то текст на этом фоне должен быть хорошо читаем.
- Таблицы и схемы
- Не стоит вставлять в презентацию большие таблицы – они трудны для восприятия. Лучше заменить их графиками, построенными на основе этих таблиц.
 - Если все же таблицу показать надо, то следует оставить как можно меньше строк и столбцов, отобразив и разместив только самые важные данные.
 - При использовании схем на слайдах необходимо выровнять ряды блоков схемы, расстояние между блоками, добавить соединительные схемы при помощи инструментов Автофигур,
 - При создании схем нужно учитывать связь между составными частями схемы: если они равнозначны, то заполняются одним шрифтом, фоном и текстом, если есть первостепенная информация, то она выделяется особым способом с помощью организационных диаграмм.
- Аудио и видео оформление
- Видео, кино и теле материалы могут быть использованы полностью или фрагментарно в зависимости от целей, которые преследуются.
 - Продолжительность фильма не должна превышать 15-25 минут, а фрагмента – 4-6 минут.
 - Нельзя использовать два фильма на одном мероприятии, но показать фрагменты из двух фильмов вполне возможно.
- Изучение нормативных актов.** Основой для изучения любого акта является текст, поэтому в первую очередь необходимо найти текст соответствующего акта.
- Последующая работа с текстом можно разделить на несколько этапов.
- Установление подлинности норм соответствующего акта. В первую очередь проверка подлинности осуществляется на основе проверки данных об источнике опубликования изучаемого акта, поскольку факт помещения нормы в официальном издании является гарантией ее подлинности.
- Согласно ст. 2 ФЗ РФ от 14.06.94 г. «О порядке опубликования и вступления в силу федеральных конституционных законов, федеральных законов, актов палат Федерального Собрания» датой принятия федерального закона считается день принятия его Государственной Думой в окончательной редакции.
- В соответствии со ст. 6 этого Закона федеральные конституционные законы, федеральные законы вступают в силу одновременно на всей территории Российской Федерации по истечении 10 дней с момента их официального опубликования, если самим законом не установлен другой порядок.
- К официальной публикации законодатель предъявляет требования: 1) полнота публикуемого текста; 2) календарно первая публикация (в течение 7 дней со дня их подписания президентом); 3) специальные печатные органы («Российская газета», «Собрание законодательства Российской Федерации») или интернет ресурс «Официальный интернет-портал правовой информации» (www.pravo.gov.ru)
- В соответствии с Указом Президента РФ от 23.05.1996 г. «О порядке опубликования и вступления в силу актов Президента РФ, Правительства РФ и нормативных правовых актов федеральных органов исполнительной власти» последние подлежат официальному опубликованию в течение 10 дней после дня их регистрации. Нормативные правовые акты не прошедшие государственную регистрацию, а также зарегистрированные, но не опубликованные в установленном порядке, не влекут правовых последствий, как не вступившие в силу, и не могут служить основанием для регулирования соответствующих правоотношений, применения санкций к гражданам, должностным лицам и организациям за невыполнение содержащихся в них предписаний. На указанные акты нельзя ссылаться при разрешении споров.
- Удостоверение в законной силе акта. Для этого требуется установить дату принятия акта, определить принявший орган и его полномочия, вид акта. Кроме того, следует проверить, вносились ли в изучаемый акт изменения и дополнения, принимался ли он в новой редакции, не был ли принят иной акт, которым отменено действие рассматриваемого акта.
- Проверка правильности текста во всех его частях. Поскольку официальными источниками опубликования признаются несколько изданий, различные акты объединяются в сборники и издаются отдельно, следует сверить имеющуюся копию акта с официальной копией акта. Возможность ознакомления с графической копией официального документа предоставляют справочные правовые системы «Гарант» и «Консультант Плюс».
- Определение круга отношений, регулируемых изучаемым актом. Каждый нормативный акт регулирует определенную сферу общественных отношений. При этом следует учесть, что установленные общественные отношения могут регулироваться различными отраслями права. В этом случае следует установить межотраслевые связи. Таким образом, будет достигнута систематизация правоотношений и актов внутри дисциплины.
- Установление места и роли в системе нормативных актов. Важно определить место в иерархии нормативно правовых актов, регулирующих соответствующие правоотношения: какие акты обладают большей, а какие меньшей юридической силой; какие акты дополняют этот акт в сфере регулирования отношений.

Выявление и изучение основных понятий, используемых в акте. Каждая отрасль права имеет свою специальную терминологию. Значение (легальное определение) терминов может содержаться в изучаемом акте. Знание и владение терминологией позволит избежать ошибок в практике. Анализ внутренней структуры акта. Он позволит более точно соотнести нормы, содержащиеся в акте, с отношениями, подлежащими регулированию.

Подготовка к тестированию

По типу все задания теста делятся на закрытые и открытые. Закрытый вопрос подразумевает выбор правильного варианта ответа из нескольких предложенных (как правило, таких вариантов четыре). Открытый вопрос не имеет вариантов ответа, напоминая, таким образом, обычный вопрос из письменной контрольной работы. Большая часть тестовых заданий чаще всего относится именно к закрытому типу. Времени на их выполнение, как нетрудно догадаться, требуется меньше, чем на задания открытого типа (ничего не надо писать, нужно лишь отметить условным знаком выбранный ответ), но и оцениваются ответы на эти вопросы не так высоко, как ответы на вопросы открытого типа. Вся подготовительную работу к прохождению теста можно условно разбить на два основных направления. Первое – это изучение учебного материала как такового.

Необходимо изучать теорию и тренироваться в решении задач и выполнении упражнений.

Для этого понадобятся специальные тренировочные пособия – учебные тесты с указанием правильных ответов.

Закончив прохождение одного тренировочного теста, обязательно отметить вопросы, на которые даны неправильные ответы. Нужно выписать на отдельный листок темы, которые вызвали затруднение. Это – слабые места. Открыв учебник, внимательно проштудировать соответствующий раздел, прорешать все предлагаемые задачи, ответить на все вопросы в конце каждого параграфа. Только после этого нужно приниматься за выполнение следующего тренировочного теста.

Учащиеся сами заметят положительную динамику. Каждый последующий тест должен приносить больше очков, чем предыдущий.

как только получат тест. Вначале необходимо внимательно прочитать вопросы. Польза от этого двойная – во – первых, будет настройка на предмет, во – вторых, можно определить, в каких заданиях вопросы «пересекаются» (иногда бывает, что один вопрос в скрытой форме содержит ответ на другой).

Необходимо мысленно отметить вопросы, которые показались трудными или вызывают сомнения. Можно записать их номера на листке для черновика.

Теперь следует приступить к ответам, отвечая на те вопросы, в которых уверены, не тратя на обдумывание каждого из них больше 1 минуты. Если этого времени покажется недостаточно, чтобы найти правильный ответ, нужно пропустить вопрос и двигаться дальше.

Пройдя весь тест до конца, пропуская трудные задания, затем необходимо вернуться к пропущенным заданиям. Теперь уже не торопясь, не подгоняя себя, а спокойно и внимательно вдуматься в заданный вопрос. Возможно, другие выполненные задания подскажут правильный ответ. Если время позволяет, нужно продолжать работать над тестовыми заданиями

Требования к структуре и содержанию отчета по практике:

Отчет по преддипломной практике строится в соответствии с индивидуальным заданием студента.

К отчету прилагаются результаты экспериментального исследования в форме таблиц, графиков, расчётных материалов и др., которые получены студентом в период практики.

Отчет выполняется в виде сброшюрованной записки с титульным листом и оглавлением, текст должен быть разбит на разделы, отражающие все вопросы, предусмотренные программой и индивидуальным заданием на практику. Рисунки и схемы должны выполняться четко и с пояснениями.

Указания к оформлению отчета по практике:

- титульный лист отчета по практике;
- объем отчета – 5-7 страниц компьютерного текста без учета приложений;
- текст печатается шрифтом «Times New Roman» размером 14 через 1,5 интервала;
- формат бумаги А4, поля сверху и снизу – 2 см., справа - 1 см., слева 3 см;
- отчет подшивается в папку.

3. В ходе практики большая часть деятельности магистранта проходит в форме самостоятельной работы.

Самостоятельная работа магистрантов направлена на решение следующих задач:

– поиск базы практики – предприятие, если у студента есть свои предложения по практике (студенты, работающие по профилю, могут проходить практику по месту своей работы с предоставлением соответствующих отчетных документов; студентам, работающим по профилю (руководитель или заместитель руководителя), практика может быть зачтена на основании справки с места работы, заверенной работодателем);

- выполнение заданий на предприятии;
- обработка экспериментальных результатов;
- проведение расчётных работ;
- написание отчета;
- консультации с руководителем практики от предприятия и университета;
- защита отчета.

Текущий контроль предусматривает:

– контроль за ведением дневника по практике, включающего информацию, полученную в процессе прохождения практики, а также в результате бесед, экскурсий;

- контроль за подготовкой соответствующих разделов отчета по практике.
- 4. Итоговый контроль проводится на основании:
 - предоставленного дневника по практике, оформленного в соответствии с установленными требованиями письменного отчета;
 - защиты результатов практики.

5. При подготовке магистерской диссертации:

- После объединения всех компонентов глав ВКР следует проверить нумерацию страниц квалификационной работы:
- Размер бумаги – А4
- Поля: левое – 30 мм, правое – 20 мм, сверху – 20 мм, снизу – 20 мм
- Шрифт – 14, типа Times New Roman
- Межстрочный интервал – полуторный
- Отступ красной строки – 1,25 см
- Отступы до и после абзаца – 0
- Выравнивание – по ширине
- Библиографический аппарат в квалификационной работе – это выражение научной культуры дипломанта. Именно по нему члены Государственной аттестационной комиссии, присутствующие на защите квалификационной работы, могут судить о степени осведомленности студента-выпускника о состоянии проблемы в теории и практике.
- Библиографический аппарат квалификационной работы представляется библиографическим списком и библиографическими ссылками, которые оформляются в соответствии с требованиями ГОСТ 7.1-84 «Библиографическое описание документов» и ГОСТ 7.1-76 «Библиографическое описание произведений печати».
- Библиографическое описание можно условно разделить на две части: первоисточники (или нормативные правовые акты) и научная, научно-методическая литература.
- **Например:**
- Стандарты
- ГОСТ 7.1-84. Библиографическое описание документа. Общие требования и правила составления. – Взамен ГОСТ 7.1-76; введ. 01.01.86. – М.: Изд-во стандартов, 1984.–77 с.
- Книга одного автора
- Москаленко А.Т. Методологические проблемы современной науки / А.Т. Москаленко. – М.: Политиздат, 1979. – 295 с.
- Рузавин Г.И. Научная теория: Логико-методол. анализ / Г.И. Рузавин – М.: Мысль, 1978. – 237 с.
- Книги двух, трех авторов
- Бурлачук Л.Ф. Психология жизненных ситуаций / Л.Ф. Бурлачук, Е. Ю. Коржова. – М. : Рос. пед. агентство, 1998. – 263 с.
- Госс В.С. Категории современной науки: Становление и развитие. / В.С. Госс, Э.П. Семенюк, А.Д. Урсул – М. : Мысль, 1984. – 268 с.
- Книги четырех авторов и более авторов
- Планирование, организация и управление транспортным строительством / А.М. Коротеев и [др.]. – М. : Транспорт, 1989. – 286 с.
- Учебники, учебные пособия
- Бадмаев Б.Ц. Психология: как ее изучать : учебное пособие для студентов вузов / Б.Ц. Бадмаев. – М.: Учеб. лит., 1997. – 253 с.
- Хрестоматия по древнерусской литературе : Пособие для вузов / сост. : М.Е. Федорова, Т.А. Сумникова. – 3-е изд., испр. и доп. – М. : Высш. шк., 1986. – 215 с.
- Материалы конференций, съездов
- Серяпкина Т.М. Взаимосвязь искусств как фактор оптимизации гуманитарного образования учащихся / Т.М. Серяпкина // Художественное воспитание и проблемы искусствознания: тез. докл. межвуз. науч. конф. – Магнитогорск, 1993. – С. 44-45.
- Статья из журнала и газеты
- Егорова-Гантман Е., Минтусов И. Портрет делового человека / Е. Егорова-Гантман // Проблемы теории и практики управления. – 1992. – № 6. – С. 14-15.
- Сафронов Г.П. Итоги, задачи и перспективы развития книжной торговли / Г.П. Сафронов // Книжная торговля. Опыт, проблемы, исслед. – 1981. – Вып. 8. – С. 3-17.
- Райцын Н. В окопах торговых войн / Н. Райцын // Деловой мир. – 1993. – 7 окт. С. 2.
- Статья из энциклопедии и словаря
- Бирюков Б.В., Гастев Ю.А., Геллер Е.С. Моделирование / Б.В. Бирюков // БСЭ. – 3-е изд. – М., 1974. – Т. 16. – С. 393-395.
- Гвоздецкий Н.А. Эльбрус / Н.А. Гвоздецкий // БСЭ. – 3-е изд. – М., 1978. – Т. 30. – С. 151.
- Образное мышление // Психологический словарь / под ред. В.В. Давыдова и [др.]. – М., 1983. – С. 223-224.
- Существует несколько способов связи основного текста квалификационной работы с описанием источника. Чаще всего для этой цели служит порядковый номер источника, указанного в библиографическом списке, в основном тексте этот номер берется в квадратные скобки. При указании в основном тексте на страницу источника последняя также заключается в квадратную или круглую скобку. Например: [11, С.35], что означает: 11 источник по «Списку использованной литературы», 35 страница этого первоисточника.

Обязательной формой отчетности студента-практиканта является готовая ВКР.

Содержание ВКР должно включать следующие разделы:

Введение

Глава 1. Теоретические вопросы физического содержания по теме ВКР.

Глава 2. Методика экспериментальной работы, описание установки и работы на ней, результаты исследования по теме ВКР.

Заключение

Требования к структуре и содержанию выпускной квалификационной работы.

К квалификационной работе студента-выпускника предъявляются следующие общие требования:

- квалификационная работа должна носить научно-исследовательский характер;
- тема квалификационной работы должна быть актуальной, т.е. отражать исследуемую проблему в контексте значимости современных научных, экономических, социальных и политических проблем, соответствовать современному состоянию и перспективам развития науки;
- квалификационная работа должна отражать наличие умений студента-выпускника самостоятельно собирать, систематизировать практический и теоретический материал и анализировать сложившуюся ситуацию (тенденции) в сфере общественных отношений;
- тема квалификационной работы, цели и задачи должны быть тесно связаны с решением проблем исследования;
- работа должна отражать добросовестное использование студентом-выпускником авторских материалов;
- квалификационная работа должна иметь четкую структуру, завершенность, отвечать требованиям логичного, последовательного изложения материала, обоснованности сделанных выводов и предложений;
- положения, выводы и рекомендации квалификационной работы должны опираться на новейшие достижения науки и результаты практики;

Анализ теоретических положений, самостоятельные выводы и рекомендации, достоверность цитируемых источников, обобщение результатов практики, - это обязательное условие квалификационной работы студента-выпускника.

2. Требования к выпускной квалификационной работы.

Оформление квалификационной работы студента-выпускника начинается с титульного листа (образец). На титульном листе квалификационной работы указывается наименование учредителя вуза, полное наименование вуза и выпускающей кафедры, специальность, фамилия и инициалы студента, тема квалификационной работы, ученое звание, фамилия и инициалы научного руководителя.

Все страницы необходимо нумеровать, начиная с титульного листа (на титульном листе номер страницы не ставится).

Цифру, обозначающую порядковый номер страницы, ставят в середине верхнего поля страницы.

Каждая глава, а также введение, заключение, список использованной литературы начинаются с новой страницы.

Во Введении дается краткое обоснование выбора темы квалификационной работы, обосновывается актуальность проблемы исследования, объект и предмет исследования, определяются цель и задачи, методы исследования. Кроме того, должна быть четко определена теоретическая база исследования, т.е. перечислены все наиболее значимые авторы, проводившие научные или научно-практические исследования по данной проблеме; сформулировано и обосновано отношение студента-выпускника к их научным позициям. Далее следует показать научную новизну и практическую значимость работы. В конце Введения можно привести краткое содержание последующих глав квалификационной работы.

Актуальность. Обоснование актуальности темы исследования – одно из основных требований, предъявляемых к квалификационной работе студента-выпускника. Актуальность может быть определена как значимость, важность, приоритетность среди других тем и событий, злободневность.

Для студента-выпускника выбор темы исследования начинается, прежде всего, с выбора наиболее интересующего его предмета из ранее изученных, а также с учетом его интересов в дальнейшей профессиональной деятельности.

Необходимо также обосновать недостаточность ее разработанности в научных исследованиях, необходимость изучения проблемы в новых современных социально-экономических, политических, законодательных и иных условиях и т.д.

Объект и предмет исследования. Предмет исследования – это определенный элемент общественной жизни (реальности), который обладает очевидными границами либо относительной автономностью существования. Объект отражает проблемную ситуацию, рассматривает предмет (аспект) исследования во всех его взаимосвязях. Объект исследования всегда шире, чем его предмет. Если объект — это область деятельности, то предмет — это изучаемый процесс в рамках объекта исследования.

Именно на предмет исследования направлено основное внимание студента-выпускника, именно предмет определяет тему квалификационной работы. Для его исследования (предмета) формулируются цель и задачи.

Цель исследования. Цель исследования – прогнозирование результата, определение оптимальных путей решения задач в условиях выбора методов и приемов исследования в процессе подготовки квалификационной работы студентом-выпускником.

Задачи исследования. Задачи исследования квалификационной работы определяются поставленной целью и представляют собой конкретные последовательные этапы (пути) решения проблемы исследования по достижению основной цели.

Методы исследования. Метод исследования – это способ получения достоверных научных знаний, умений, практических навыков и данных в различных сферах жизнедеятельности.

Метод – это совокупность приемов. Например, при исследовании, возможно, использовать следующие методы:

- изучение и анализ научной литературы;
- изучение и обобщение отечественной и зарубежной практики;
- моделирование, сравнение, анализ, синтез и т.д.

Научная новизна. Для теоретических работ научная новизна определяется тем, что нового внесено в теорию и методику исследуемого предмета. Для работ практической направленности научная новизна определяется результатом, который был получен впервые, возможно подтвержден и обновлен или развивает и уточняет сложившиеся ранее научные представления и практические достижения.

Важнейшее значение в определении научной новизны исследования при подготовке квалификационной работы имеет также прогнозирование результата (цели исследования).

Подготовка рукописи квалификационной работы. Изложение материала в квалификационной работе должно быть последовательным и логичным. Все главы должны быть связаны между собой. Следует обращать особое внимание на логические переходы от одной главы к другой, от параграфа к параграфу, а внутри параграфа — от вопроса к вопросу. Изложение материала по данной проблеме должно быть конкретным, опираться на результаты производственной практики, при этом важно не просто описание, а критический анализ имеющихся данных. При изложении в

квалификационной работе спорных решений необходимо приводить мнения различных ученых и практиков. Если в работе критически рассматривается точка зрения кого-то из них, его мысль следует излагать без сокращений, т.е. приводить цитаты. Обязательным, при наличии различных подходов к решению изучаемой проблемы, является сравнение идей, содержащихся в работах различных авторов. Только после этого следует обосновывать свое мнение по спорному вопросу или соглашаться с одной из уже имеющихся точек зрения, выдвигая в каждом из случаев соответствующие аргументы.

Наиболее часто встречающиеся ошибки:

1. казенный стиль (штампы), неудобный для восприятия;
2. отсутствие собственных оценок, мыслей, предположений;
3. отсутствие ссылок на исследования ученых и практиков и другие цитируемые источники;
4. отсутствие аргументированных выводов, обоснованности предположений;
5. несовпадение основного текста и выводов, как по главам, так и в целом по работе.

Текст квалификационной работы должен быть написан на одной стороне стандартного листа. Написанный текст рекомендуется тщательно проверить, т.е. вычитать. В нем не должно быть орфографических, синтаксических, стилистических ошибок.

В приложении могут содержаться конкретные практические наработки, иллюстрирующие материал основной части, например, таблицы результатов экспериментальных исследований, математических расчетов, громоздкие математические выкладки, графики, диаграммы и др. вспомогательные материалы.

Таблицы и рисунки должны иметь названия и порядковую нумерацию. Например, следует писать: «Таблица 1. Результаты определения ...», или «Рисунок 3. Схема установки ...».

Нумерация таблиц и рисунков должна быть сквозной для всего текста квалификационной работы.

Порядковый номер таблицы проставляется в правом верхнем углу над ее названием. В каждой таблице следует указывать единицы измерения показателей, и период времени, к которому относятся данные. Если единица измерения в таблице является общей для всех числовых табличных данных, то ее приводят в заголовке таблицы после ее названия.

Порядковый номер рисунка и его название проставляются под рисунком. При построении графиков по осям координат откладываются соответствующие показатели, буквенные обозначения которых выносятся на концы координатных осей, фиксируемые стрелками. При необходимости вдоль координатных осей делаются поясняющие надписи.

Формулы приводятся сначала в буквенном выражении, затем дается расшифровка входящих в них индексов, величин.

Номер формулы (например, 1) должен быть привязан к номеру главы (например, 1) и записан в той же строке, что и формула, справа, в скобках, например:

$$\bar{F} = m\bar{a} \quad (1.1)$$

При создании документа и цитировании источников текста, данных, формул, рисунков следует вставлять сноски, куда помещаются ссылки на соответствующие издания.

Подготовка квалификационной работы к защите. Законченная квалификационная работа подписывается студентом-выпускником и представляется научному руководителю. После просмотра и одобрения квалификационной работы руководитель подписывает работу и вместе со своим письменным отзывом представляет рецензенту. Рецензентом может быть любой преподаватель кафедры или специалист сторонней организации, имеющей отношение к теме квалификационной работы. Рецензент обсуждает возникшие вопросы с дипломантом, указывает на недостатки и спорные моменты работы, подписывает работу и вместе со своим письменным отзывом представляет в аттестационную комиссию кафедры.

Перед защитой квалификационной работы в ГАК выпускающая кафедра проводит предварительную защиту всех квалификационных работ кафедры на заседании комиссии из числа преподавателей кафедры.

Предварительная защита проводится не позднее, чем за месяц до защиты в ГАК. Замечания и дополнения к квалификационной работе, высказанные на предзащите, обязательно учитываются студентом-выпускником до представления работы в ГАК.

по итогам практики – зачет с оценкой, который проводится в форме отчёта во время итоговой конференции.

Обязательной формой отчетности магистранта-практиканта является письменный отчет. Содержание отчета должно включать следующие разделы:

1. Введение
2. Знакомство с предприятием и специальностью
3. Практическая (экспериментальная) работа
4. Дневник практики
5. Заключение

По итогам промежуточной аттестации выставляются оценки «отлично», «хорошо», «удовлетворительно», «неудовлетворительно».

Оценка **«отлично»** ставится, если все задания выполнены на высоком научном и организационно-методическом уровне, если при их рассмотрении обоснованно выдвигались и эффективно и рационально решались сложные вопросы научно-исследовательской деятельности и практические задачи в период практики, поддерживалась хорошая дисциплина, студент проявлял творческую самостоятельность, выполнил в срок весь предусмотренный объем заданий практики, своевременно отчитался по результатам научно-производственной (исследовательской) практики.

Оценка **«хорошо»** ставится, если работа была выполнена на высоком научном и организационно-методическом уровне, была проявлена инициатива, самостоятельность при решении практических задач, но в отдельных частях работы были допущены незначительные ошибки, в конечном итоге отрицательно не повлиявшие на результаты работы.

Оценка **«удовлетворительно»** ставится в том случае, если студент выполнил весь объем работы, предусмотренный практикой, но в ходе выполнения допустил серьезные ошибки в изложении или применении теоретических знаний; не всегда поддерживал дисциплину, в том числе получал замечания по ТБ от руководителя практики; не всегда выполнял требования, предъявляемые к практиканту; несвоевременно сдал отчетную документацию и прошел защиту.

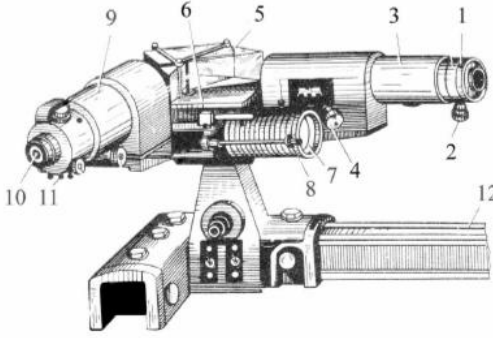
Оценка **«неудовлетворительно»** ставится студенту, если не были выполнены все задания, были нарушения

трудоу дисциплины, дни практики пропускались без уважительной причины, к работе студент относился безответственно, не представил отчет о результатах научно-исследовательской практики.

Приложение 2

7 «Оценочные средства для проведения промежуточной аттестации»

а) Планируемые результаты обучения и оценочные средства для проведения промежуточной аттестации:

Структурный элемент компетенции	Планируемые результаты обучения	Примеры заданий
ПК - 1 – Способность самостоятельно	ставить конкретные задачи научных исследований в области физики и решать их с помощью современной аппаратуры и информационных технологий с использованием новейшего российского и зарубежного опыта	
Знать	<p>основные физические явления и закономерности; законы механики, молекулярной физики и термодинамики, электродинамики, оптики, атомной и ядерной физики</p> <p>физики частиц</p> <p>принципы и методы научного исследования; законы механики, молекулярной физики и термодинамики, электродинамики, оптики, атомной и ядерной физики, физики частиц</p> <p>как проводить научные исследования в избранной области экспериментальных и (или) теоретических физических исследований с помощью современной приборной базы</p>	<p>Законы физики, лежащие в основе работы спектрального оборудования, используемого в лаборатории для проведения анализа сред</p> <p><u>Задание:</u> <u>Расскажите об устройстве и принципе действия стеклянно-призмного монохроматора-спектрометра УМ-2 предназначенного для спектральных исследований в диапазоне от 3800 до 10000 Å.</u></p>  <p>Законы физики, лежащие в основе работы электрохимического оборудования, используемого в лаборатории для проведения анализа сред</p> <p><u>Задание</u> <u>Приведите примеры процессов электролиза</u> <u>Примерное содержание ответа</u> Рассмотрим последовательность катодных и анодных процессов.</p> <p>Пример 1. Электролиз водного раствора сульфата натрия. В растворе происходит электролитическая диссоциация соли и воды: $\text{Na}_2\text{SO}_4 \leftrightarrow 2\text{Na}^+ + \text{SO}_4^{2-}; \text{H}_2\text{O} \leftrightarrow \text{H}^+ + \text{OH}^-$. Катионы натрия имеют значение стандартного электродного потенциала $E_{\text{Na}^+/\text{Na}}^0 = -2,71 \text{ В}$, т. е. более отрицательное, чем молекулы воды, которые способны восстанавливаться со значением потенциала $-0,83 \text{ В}$. Как видно, молекулы воды являются более сильными окислителями, чем катионы натрия, поэтому на катоде протекает реакция восстановления воды:</p> $\text{H}_2\text{O} + 2\text{e} \rightarrow \text{H}_2 + 2\text{OH}^-$ <p>На аноде возможно протекание 2-х окислительных процессов: окисление сульфат-ионов и окисление воды. Но сульфат-ионы способны окисляться со значением потенциала $2,01 \text{ В}$ (для системы $\text{S}_2\text{O}_8^{2-} + 2\text{e} = 2\text{SO}_4^{2-}$ $E_{\text{S}_2\text{O}_8^{2-}/\text{SO}_4^{2-}}^0 = 2,01 \text{ В}$), а молекулы воды – со значением потенциала $1,23 \text{ В}$ (для системы $\text{O}_2 + 4\text{H}^+ + 4\text{e} = 2\text{H}_2\text{O}$ $E_{\text{O}_2/2\text{H}_2\text{O}}^0 = 1,23 \text{ В}$). Соотношение величин стандартных потенциалов показывает, что молекулы воды являются более сильными восстановителями, чем сульфат-ионы, поэтому на аноде протекает реакция окисления воды:</p> $2\text{H}_2\text{O} - 4\text{e} \rightarrow \text{O}_2 + 4\text{H}^+$ <p>Таким образом, электролиз раствора соли сводится к электролизу воды:</p> $2\text{H}_2\text{O} \xrightarrow{\text{электролиз}} 2\text{H}_2 + \text{O}_2$ <p>с получением в качестве продуктов водорода и кислорода (<i>первичные продукты электролиза</i>) и гидроксида натрия и серной кислоты (<i>вторичные продукты электролиза</i>).</p> <p>Законы физики, лежащие в основе работы оптического оборудования, используемого в лаборатории для проведения анализа сред</p> <p><u>Задание</u> <u>Расскажите о достоинствах и недостатках оптических методах анализа:</u></p> <ol style="list-style-type: none"> 1 Атомная электронная спектроскопия 2 Молекулярная электронная спектроскопия 3 Закон Бугера-Ламберта-Бера 4 Молярный коэффициент поглощения. Спектры поглощения 5 Полосы поглощения и типы электронных переходов 6 Фотометрическая реакция и выбор оптимальных условий проведения фотометрических определений 7 Методы определения концентрации веществ в растворах 7.1. Метод градуировочных графиков 7.2. Метод, основанный на определении

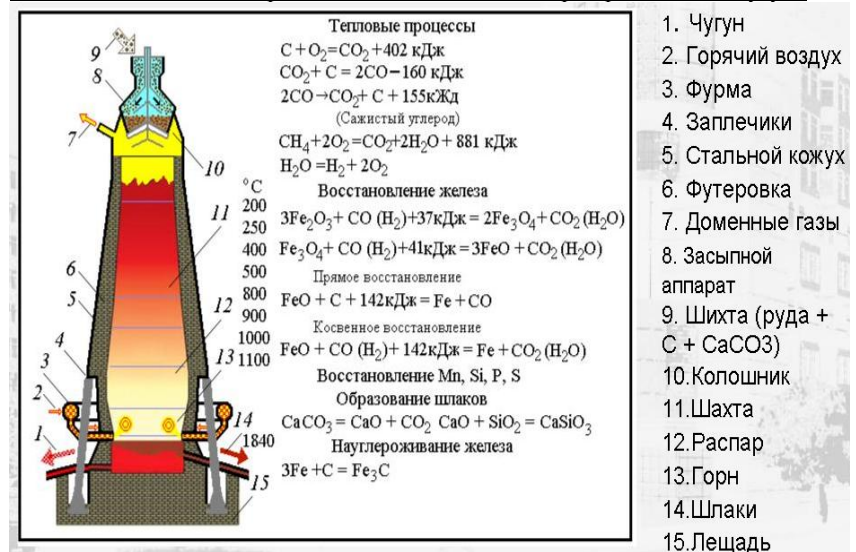
7.3. Метод добавок.

7.4. Анализ смеси поглощающих веществ.

Законы физики, лежащие в основе работы тепловых аппаратов на металлургических производствах

Задание

Расскажите о тепловых процессах, наблюдающихся при производстве чугуна



Законы физики, лежащие в основе работы механического оборудования, используемого в лаборатории для проведения исследования сред, определения вязкости, плотности и других характеристик объектов ОС

Вопросы для самопроверки

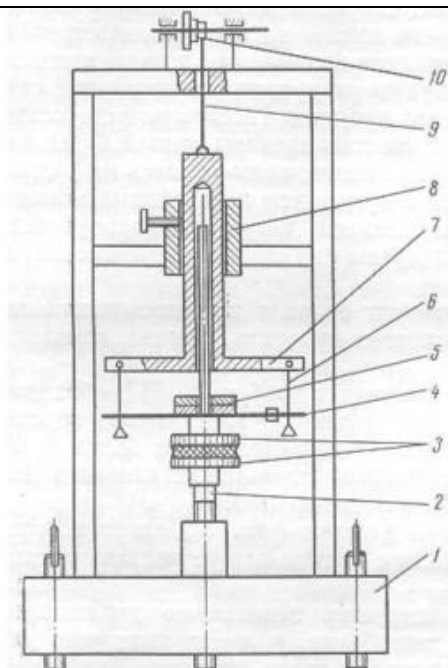
1. Что такое реология?
2. Что такое вязкость жидкости?
3. Закон вязкого течения Ньютона. Характеристика входящих в него величин. Реограмма ньютоновских жидкостей.
4. Типы реологических кривых течения различных реологических тел.
5. В чем отличие неньютоновских жидкостей, от ньютоновских? Понятие «эффективная вязкость».
6. Уравнение Шведова-Бингама. Характеристика входящих в это уравнение величин.
7. Единицы измерения вязкости и напряжения сдвига.
8. Что называется тиксотропией?
9. Что называется реопексией?
10. Какие дисперсные системы называются структурированными?
11. В чём отличие псевдопластичных материалов от дилатантных?
12. Типы механических моделей идеальных реологических тел.
13. В чём отличие свободнодисперсных систем от связнодисперсных систем с жидкой дисперсионной средой?

Работа с описаниями к соответствующему лабораторному оборудованию, приборам, материалам.

Задание

Расскажите о приборе и принципе его действия

Адгезиометр АМ-1. На приборе определение адгезионных свойств продуктов основано на методе сдвига и предназначен для исследования вязко-пластичных материалов, в частности для теста



Прибор состоит из станины (1), фиксатора (2), штока (3), втулки (4), упругого элемента (5) с закрепленными на нем тензорезисторами, груза (6), матрицы (7) с заготовкой и платформы (8).

Знать о существующих методиках в области исследования сред физическими, химическими и физико-химическими методами. Инструментальные методы анализа.

Задание

Расскажите о различных методах работы со средами

1. Определение в воде растворенного кислорода (по Винклеру)
2. Очистка питьевой воды методом адсорбции
3. Фотоколориметрическое определение железа общего в природных водах с сульфосалициловой кислотой
4. Титриметрическое определение карбонатов в природных водах
5. Фотометрическое определение массовой концентрации алюминия в водах (с алюминоном)
6. Определение хлоридов объемным аргентометрическим методом в природных водах
7. Определение сульфатов объемным йодометрическим методом в природных водах
8. Количественное определение магния в водах расчетным методом
9. Титриметрическое определение кальция в природных водах
10. Очистка воздуха от диоксида углерода методом адсорбции
11. Определение в воздухе оксидов азота фотоколориметрическим методом
12. Определение диоксида серы в воздухе турбодиметрическим методом
13. Гравиметрическое определение запыленности воздуха
14. Ацидиметрическое определение карбонатов в почве
15. Качественное обнаружение тяжелых металлов (Pb, Cu, Fe) в почвах
16. Фотометрическое определение общего содержания марганца в почве
17. Фотометрическое определение подвижных форм кобальта в почве
18. Фотометрическое определение общего содержания ванадия в почве
19. Фотометрическое определение вольфрама в почве

Знать приборную базу по направлениям исследования: классическую и современную, спектральные приборы, оптические приборы, масс-спектрографы, хроматографы, кондуктометры, ФЭК и нефелметры, флуориметры, рефрактометры и др.

Порядок проведения измерений прибором ФЭК-56М

1. Включить прибор и прогреть его в течение 30 мин. Световые пучки во время прогрева должны быть скрыты шторками (рычажок 4 должен находиться в правом положении).
2. Установить вращением барабана 11 светофильтр с заданным номером.
3. Наполнить две кюветы растворителем и одну – рабочим раствором (исследуемым раствором) до меток на боковой поверхности. Наличие загрязнений или капель растворов на рабочих поверхностях кювет недопустимо.
4. Установить кюветы в кюветодержатель: в левое гнездо – кювету с растворителем, в правое – кюветы с исследуемым раствором и растворителем.
5. Вывести электрический ноль прибора. Для этого рукояткой 10 добиться, чтобы стрелка микроамперметра установилась на «0». Рукоятку 9, регулирующую чувствительность прибора, поставить в среднее положение.
6. В правый пучок света поместить кювету с исследуемым раствором, вращая рукоятку 5. Правым барабаном 6 установить риску на шкале 7 на отметке «100» (черная) или «0» (красная). Открыть шторки рычажком 4. Вращая левый барабан 8, добиться установления стрелки микроамперметра на отметке «0».

Колориметр фотоэлектрический ФЭК-56М

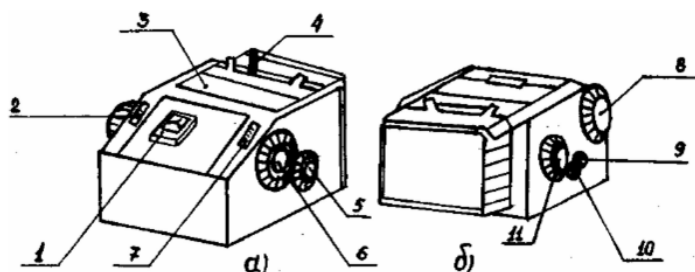


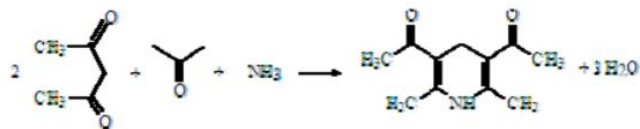
Рис. 9. Общий вид прибора ФЭК-56М:

а – вид спереди; б – вид сзади

<p>Уметь:</p>	<p>использовать базовые теоретические знания фундаментальных разделов общей и теоретической физики для решения профессиональных задач применять полученные знания для анализа проблем современной физики применять полученные знания для анализа проблем современной физики в процессе экспериментальной исследовательской работы</p>	<p>Использовать законы физики, лежащие в основе работы спектрального оборудования, используемого в лаборатории для проведения анализа сред</p> <p style="text-align: center;">Порядок выполнения работы</p> <p>Задание 1. Определение обратной линейной дисперсии универсального монохроматора УМ-2.</p> <ol style="list-style-type: none"> 1. Включите источник света. 2. Проведите градуировку монохроматора при помощи ртутной лампы. Источник света установите так, чтобы объектив коллиматора был равномерно заполнен светом. Ширину входного отверстия установите 0,01 — 0,02 мм. Установите указатель окуляра выходной трубы при помощи микрометрического винта в центральное положение. Положение указателя окуляра оставьте в этом состоянии до конца измерений. Совместите спектральную линию с указателем в окуляре. По спектральному барабану снимите соответствующий отсчет n. Аналогичные измерения проведите для всех линий спектра ртути (таблица 21 спектральных линий в приложении). 3. Постройте градуировочную кривую зависимости длин волн λ от величины отсчета n. 4. Определите обратную линейную дисперсию λ/l для разных длин волн (не менее пяти). Для этого при помощи микрометрического винта, установленного в выходном отверстии, измерьте расстояние l между двумя близкими линиями в спектре. Подсчитав λ для этих линий, определите обратную дисперсию. Постройте график зависимости обратной линейной дисперсии λ/l от длины волны λ. 5. Определите ширину входного отверстия, при которой левая и правая желтые линии становятся разрешимыми. 6. Результаты измерений и вычислений запишите в таблицу: <table border="1" data-bbox="659 887 1380 945" style="margin-left: auto; margin-right: auto;"> <thead> <tr> <th>№ п/п</th> <th>λ, нм</th> <th>n</th> <th>l, мм</th> <th>$\frac{\lambda}{l}$, нм/мм</th> </tr> </thead> <tbody> <tr> <td> </td> <td> </td> <td> </td> <td> </td> <td> </td> </tr> </tbody> </table> <p>Использовать законы физики, лежащие в основе работы электрохимического оборудования, используемого в лаборатории для проведения анализа сред</p> <p>Задание</p> <p><u>Расскажите о том, как нужно приготовить определенный раствор</u></p> <p style="text-align: center;"><i>Приготовление растворов</i></p> <p><i>Приготовление 1 М KCl.</i> Навеску 7,45 г хлорида калия разбавляют до 100 мл бидистиллированной водой в мерной колбе.</p> <p><i>Приготовление 0,01 М KCl.</i> Навеску 7,45 г хлорида калия разбавляют до 100 мл бидистиллированной водой в мерной колбе. Затем отбирают пипеткой 1,00 мл 1 М раствора KCl и разбавляют в мерной колбе бидистиллированной водой до объема 100 мл.</p> <p><i>Приготовление раствора урана для введения добавки 1 мг/л.</i> Раствор нитрата уранила (1 мл) с концентрацией 1 г/л разбавить в мерной колбе бидистиллированной водой до объема 100 мл. Из полученного раствора отобрать 10 мл пробы и повторно разбавить в мерной колбе бидистиллированной водой до объема 100 мл.</p> <p><i>Приготовление раствора оксихинолина 0,1 мг/мл.</i> Навеску 1 г оксихинолина разбавляют до 100 мл бидистиллированной водой в мерной колбе. Раствор фильтруют. Затем отбирают 20 мл насыщенного раствора и разбавляют в мерной колбе водой до объема 100 мл.</p> <p>Использовать законы физики, лежащие в основе работы оптического оборудования, используемого в лаборатории для проведения анализа сред</p>	№ п/п	λ , нм	n	l , мм	$\frac{\lambda}{l}$, нм/мм					
№ п/п	λ , нм	n	l , мм	$\frac{\lambda}{l}$, нм/мм								

Фотометрическое определение формальдегида с ацетилацетоном

В ходе реакции формальдегида с ацетилацетоном в присутствии солей аммония образуется устойчивое соединение желтого цвета с максимумом поглощения при 412 нм (см. спектр поглощения, с. 66). Процесс взаимодействия является сложным и многостадийным, суммарное уравнение реакции имеет вид



Получаемое соединение (3,5-диацетил-1,4-дигидролутидин) имеет систему сопряженных двойных связей, что обуславливает высокое поглощение и чувствительность реакции. Предел обнаружения формальдегида этим методом 0,25 мг / л в воздухе, 0,2 мкг / мл в растворе. Погрешность определения в воздухе 6 %. Определению не мешают другие альдегиды, эпихлоргидрин, толуол, ксилол, фенол, ацетон, аммиак, хлороформ, муравьиная кислота, изобутен, изопрен, спирты, диметилдиоксан. Методика используется, в частности, в биохимии, а также службами техники безопасности. Помимо спектрофотометрического, она может применяться и в флуориметрическом варианте.

Методика определения

Необходимые реактивы:

1. Раствор ацетилацетона (Насас) в ацетате аммония (NH₄Ac) (150 г NH₄Ac + 800 мл H₂O + 2 мл Насас + 3 мл НAc (лед.)) – готовят за неделю до анализа, хранят в холодильнике.
2. Стандартный раствор формальдегида №1: C = 0,400 мг / мл – устойчив 0,5 года.
3. Стандартный раствор формальдегида №2: C = 4,00·10⁻³ мг / мл – готовят перед работой, разбавляя стандартный раствор №1 в 100 раз.

Для приготовления стандартного раствора №2 получают у преподавателя 5,00 мл стандартного раствора формальдегида №1 в мерную колбу 500,0 мл. В мерную колбу объемом 250,0 мл получают задачу. Растворы доводят до метки водой и тщательно перемешивают.

Для построения калибровочного графика в мерные колбы объемом 50,00 мл отбирают с помощью бюретки от 6,00 до 21,00 мл стандартного раствора формальдегида №2 с интервалом в 3,00 мл. Для выполнения задачи в мерные колбы объемом 50,00 мл отбирают 2—3 аликвоты анализируемого раствора по 5,00 мл. Добавляют в каждую колбу по 25 мл раствора Насас в NH₄Ac, хорошо перемешивают растворы. *Одновременно готовят холостую пробу, содержащую только раствор ацетилацетона в ацетате аммония.* Колбы неплотно закрывают пробками, составляют в штатив и помещают в водяную баню с температурой 40 °С на 30 мин. Затем растворы охлаждают, доводят до метки водой и тщательно перемешивают.

Полученные растворы фотометрируют относительно холостой пробы в кюветах с l = 1,0 см. Обработывая калибровочный график по методу наименьших квадратов, определяют ε_{ср} — коэффициент экстинкции продукта конденсации формальдегида с ацетилацетоном в максимуме поглощения и количество формальдегида, выданное для проведения анализа.

Контрольные вопросы

1. Какая реакция используется в данной работе для получения пробы, удобной для фотометрирования? Напишите уравнение реакции, укажите условия ее проведения.
2. Какие факторы влияют на протекание реакции формальдегида с ацетилацетоном?
3. Какова природа оптического перехода, приводящего к поглощению света в видимой области спектра?

		<p>Использовать законы физики, лежащие в основе работы тепловых аппаратов на металлургических производствах</p> <p>Использовать законы физики, лежащие в основе работы механического оборудования, используемого в лаборатории для проведения исследования сред, определения вязкости, плотности и других характеристик объектов ОС</p> <p>Использовать правила и методики работы с описаниями к соответствующему лабораторному оборудованию, приборам, материалам.</p> <p>Использовать существующие методики в области исследования сред физическими, химическими и физико-химическими методами.</p> <p>Инструментальные методы анализа.</p> <p>Использовать приборную базу по направлениям исследования: классическую и современную, спектральные приборы, оптические приборы, масс-спектрографы, хроматографы, кондуктометры, ФЭК и нефелметры, флуориметры, рефрактометры и др.</p>
--	--	---

Владеет:	способами использован	Владеть способами применения знаний, лежащими в основе работы спектрального оборудования, используемого в лаборатории для проведения анализа сред
----------	-----------------------	---

КОНТРОЛЬНЫЕ ВОПРОСЫ

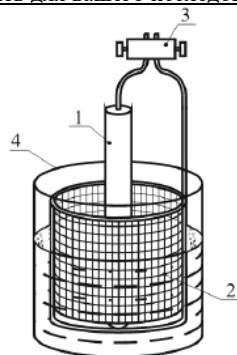
ия
полученных
знаний для
изучения
профильных
дисциплин
системным
представлен
ием о
динамике
развития
избранной
области
научной и
профессиона
льной
деятельности
Методами
проведения
физических
измерений;
современны
ми методами
обработки,
анализа и
синтеза
физической
информации
в избранной
области
физических
исследовани
й.

1. Какое основное назначение спектральных приборов?
2. Какое физическое явление лежит в основе принципа действия призмного спектрального прибора?
3. Назовите основные части любого спектрального прибора.
4. Перечислите основные количественные характеристики спектрального прибора.
5. Что значит провести градуировку монохроматора?
6. Что характеризует угловая дисперсия?
7. Какую спектральную величину называют обратной линейной дисперсией?
8. Какие дисперсионные устройства применяют в спектральных приборах?
9. Для чего в спектральном приборе применяют призму Корню?
10. Что характеризует разрешающая способность спектральных приборов?

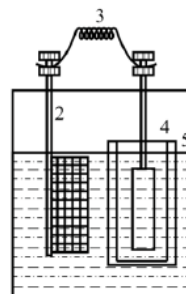
Владеть способами применения знаний, лежащими в основе работы электрохимического оборудования, используемого в лаборатории для проведения анализа сред

Задание

Расскажите о свойствах и различиях метода внутреннего электролиза. Какой из методов можно применить для вашего исследования? Почему?



*Рис. 3.15. Прибор для анализа методом внутреннего электролиза:
1 – анод; 2 – катод; 3 – держатель;
4 – стакан*



*Рис. 3.16. Схема электролизера для внутреннего электролиза: 1 – сосуд;
2 – платиновый сетчатый катод;
3 – провод; 4 – анод; 5 – керамическая диафрагма*

Владеть способами применения знаний, лежащими в основе работы оптического оборудования, используемого в лаборатории для проведения анализа сред

2. Рекомендуемый вариант оформления работ по СФ анализу (на примере определения содержания титана в руде)

В лабораторном журнале обязательно должны быть отражены следующие моменты:

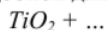
- а) дата и заголовок работы;
- б) идентификатор пробы (например, номер пакета);
- в) все прямые экспериментальные данные без потери точности — навески проб, оптические плотности, объемы стандартных растворов и т.д.;
- г) все особенности условий, не отраженные в методике — длины волн, толщина кювет, аликвоты и др.; д) результаты обработки градуировочных серий с указанием стандартных отклонений параметров и общей аппроксимации;
- е) конечные результаты определений.

Ниже представлен рекомендуемый порядок оформления работы в лабораторном журнале.

1) Дата, название работы и № контрольной задачи:

XX.XX.20XX г. Фотометрическое определение титана в пробе руды № ___

2) Необходимые химические реакции для получения системы, удобной для фотометрирования:



3) Особенности подготовки проб:

Массы навесок: 1 — ...; 2 — ...

Разбавления: (колбы, аликвоты, последовательность):

t → 250 мл

4) Условия фотометрирования:

Прибор _____; λ = ... (длина волны или номер светофильтра); l = ... (толщина кюветы)

Окраска фотометрируемого раствора — желтая

Раствор сравнения — вода

5) Оптические плотности градуировочных растворов

№ р-ра	V ст. р-ра	Конц. Ti мкг / мл	A	\bar{A}
1				
2				
N				

6) Градуировочный график

7) Обработка градуировочной серии, расчет ε и стандартных отклонений параметров и общей аппроксимации градуировочной серии.

8) Результаты фотометрирования растворов проб:

№ пробы	A	Конц. Ti мкг / мл	Конц. Ti в пробе, %
1			
2			

9) Конечные результаты (с доверительным интервалом).

Владеть способами применения знаний, лежащими в основе работы тепловых аппаратов на металлургических производствах

Пример задания

Задача 20. Определить концентрации углерода и кислорода в расплаве Fe-C, находящемся в равновесии со шлаком, содержащим X, Y и Z% (мольн.) FeO, при температуре 1600 °С. Считать металл и шлак идеальными растворами. Исходные данные сведены в табл. В7.

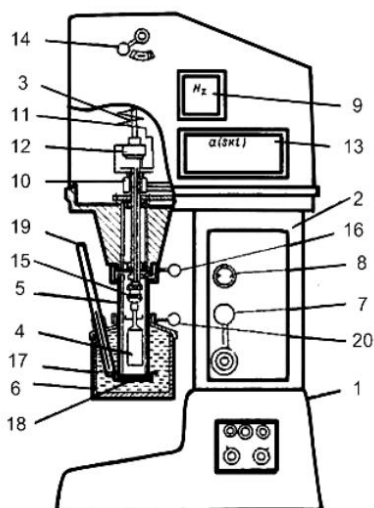
Таблица В7 – Варианты условий задачи № 20

№ вар.	X	Y	Z	№ вар.	X	Y	Z
1	5	10	15	11	15	20	25
2	6	11	16	12	16	21	26
3	7	12	17	13	17	22	27
4	8	13	18	14	18	23	28
5	9	14	19	15	19	24	29
6	10	15	20	16	20	25	30
7	11	16	21	17	21	26	31
8	12	17	22	18	22	27	32
9	13	18	23	19	23	28	33
10	14	19	24	20	24	29	34

Владеть способами применения знаний, лежащими в основе работы механического оборудования, используемого в лаборатории для проведения исследования сред, определения вязкости, плотности и других характеристик объектов ОС

Задание

Расскажите о устройстве и принципе работы ротационного вискозиметра «Реотест»



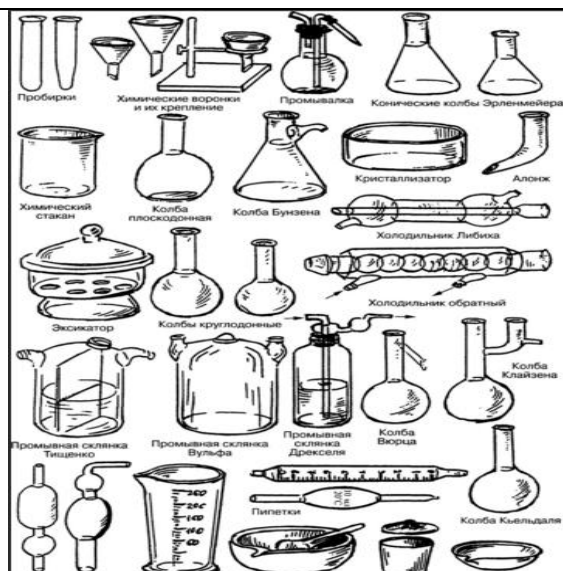
Ротационный вискозиметр «Реотест»

1 - основание; 2 – корпус привода; 3 – ведомый вал измерительного механизма; 4 - измерительный цилиндр внутренний; 5 - измерительный цилиндр наружный; 6 - термостатирующий сосуд; 7 - ручка переключения частоты вращения измерительного цилиндра; 8 - шкала регистрации степени скорости; 9 - частотомер; 10 - вал измерительного цилиндра; 11 - двухступенчатый динамометр (пружина кручения); 12 - потенциометр; 13 - показывающий прибор; 14 - рычаг переключения диапазонов; 15 – муфта - замок цилиндра внутреннего; 16 - рычаг фиксации цилиндра наружного; 17 – запорная крышка цилиндра; 18 - запорная гайка цилиндра; 19 - термометр; 20 - рычаг фиксации термостатирующего сосуда

Владеть способами применения описаний к соответствующему лабораторному оборудованию, приборам, материалам.

Задание

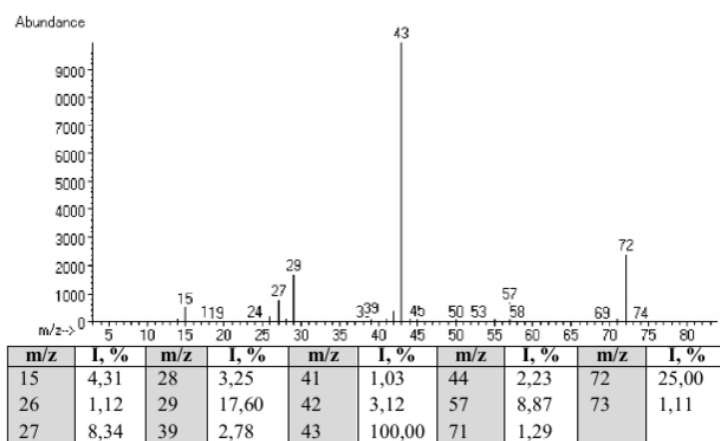
Расскажите об особенностях использования лабораторного оборудования



Владеть способами применения методик в области исследования сред физическими, химическими и физико-химическими методами. Инструментальные методы анализа.

Пример 1.6

Идентифицируйте соединение по масс-спектру электронной ионизации.



Владеть способами применения приборной базой по направлениям исследования: классическую и современную, спектральные приборы, оптические приборы, масс-спектрографы, хроматографы, кондуктометры, ФЭК и нефелметры, флуориметры, рефрактометры и др.

Задача 1.1. Может ли в указанной серии ион с максимальной массой быть молекулярным и обусловить образование следующего ряда фрагментов:

- 130, 129, 126, 120, 113, 100...
- 144, 143, 142, 141, 140, 127, 126...
- 163, 162, 148, 145, 134, 120...
- 124, 123, 111, 109, 107, 106, 96, 95...?

Аргументируйте свой ответ.

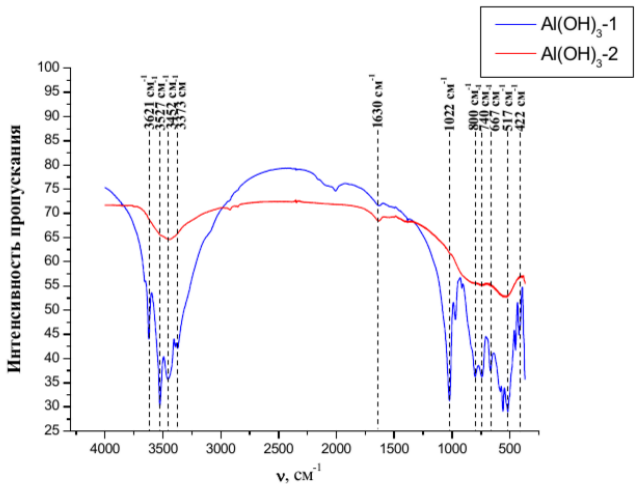
Задача 1.2. Может ли в указанной серии ион с максимальной массой быть молекулярным и обусловить при электронной ионизации следующие серии фрагментов:

- $C_{10}H_8$, $C_{10}H_7$, $C_{10}H_6$, $C_{10}H_5$, C_8H_6 , C_8H_5 ...
- C_7H_7ClO , C_7H_6ClO , C_6H_6Cl , C_7H_7O , C_7H_6O ...
- $C_{10}H_{14}$, $C_{10}H_{13}$, C_9H_{11} , C_9H_{10} , C_8H_9 , C_7H_8 ...
- $C_{10}H_{12}N$, $C_{10}H_{11}N$, C_9H_9N , C_8H_7N , C_9H_{11} ...?

Аргументируйте свой ответ.

Задача 1.3. Определите элементный состав соединения с молекулярным весом 123, если в масс-спектре этого вещества интенсивности линий 123, 124 и 125 равны 71, 5,1 и 0,43 мм соответственно.

ПК - 2 - Способность свободно владеть разделами физики, необходимыми для решения научно-инновационных задач, и применять результаты научных исследований в инновационной деятельности																																			
Знать	современные теории и методы физических, физико-химических и физических исследований, необходимые для решения научно-инновационных задач как применять результаты научных исследований в инновационной деятельности как сопоставлять о возможности применения для исследований существующих методов физических, физико-химических и физических исследований для решения научно-инновационных задач	<p>Задание <u>Опишите особенности каждой группы методов. Каковы их особенности? Где применяют и для чего?</u></p> <ol style="list-style-type: none"> 1. Спектральные методы анализа. 2. Спектроскопия ядерного магнитного резонанса . 3. Инфракрасная спектроскопия. 4. Спектроскопия в ультрафиолетовой и видимой областях спектра. 5. Хроматографический метод. 7. Электрохимические методы. 8. Потенциометрия в аналитической химии. <p style="text-align: center;"><i>Таблица 1.1 Взаимосвязь спектроскопических методов и областей электромагнитного спектра.[1, 153 с.]</i></p> <table border="1" style="width: 100%; border-collapse: collapse;"> <thead> <tr> <th>Спектроскопические методы</th> <th>Спектральная область</th> <th>Изменяют свою энергию</th> </tr> </thead> <tbody> <tr> <td>Ядерно-физические</td> <td>0,005 – 1,4 Å</td> <td>Ядра</td> </tr> <tr> <td>Рентгеновские</td> <td>0,1 – 100 Å</td> <td>Внутренние электроны</td> </tr> <tr> <td>Вакуумная УФ-спектроскопия</td> <td>10 – 180 нм</td> <td>Валентные электроны</td> </tr> <tr> <td>УФ-спектроскопия</td> <td>180 – 400 нм</td> <td>Валентные электроны</td> </tr> <tr> <td>Спектроскопия в видимой области</td> <td>400 – 780 нм</td> <td>Валентные электроны</td> </tr> <tr> <td>Ближняя ИК-спектроскопия</td> <td>780 – 2500 нм</td> <td>Молекулы (колебательная энергия)</td> </tr> <tr> <td>ИК-спектроскопия</td> <td>4000 – 400 см⁻¹</td> <td>Молекулы (колебательная, вращательная энергия)</td> </tr> <tr> <td>Микроволновая спектроскопия</td> <td>0,75 – 3,75 мм</td> <td>Молекулы (вращательная энергия)</td> </tr> <tr> <td>Электронный парамагнитный резонанс</td> <td>3 см</td> <td>Неспаренные электроны (в магнитном поле)</td> </tr> <tr> <td>Ядерный магнитный резонанс</td> <td>0,6 – 10 м</td> <td>Ядерные спины (в магнитном поле)</td> </tr> </tbody> </table> <p>Выбирать оптимальные методы исследования и методики исследования в конкретном направлении исследования, сопоставлять о возможности применения для исследования существующих методов физических, физико-химических и физических исследований для решения научно-инновационных задач</p> <p>Задание <u>Осуществите сравнительную характеристику методов</u>, например ИК-спектроскопия и ИК-спектрофотометрия По таким основным параметрам: 1.Объект и предмет метода 2.Цель и результаты (гипотеза) 3.Необходимые и достаточные условия 4.Идеи, принципы, закономерности на основе которых работает метод наблюдения 5.Схема, модель или план осуществления метода 6.Знание, умение, навыки, необходимые для реализации метода 7.Определение метода 8.Где сейчас используется метод? Рационально ли его использовать в вашем исследовании?</p>	Спектроскопические методы	Спектральная область	Изменяют свою энергию	Ядерно-физические	0,005 – 1,4 Å	Ядра	Рентгеновские	0,1 – 100 Å	Внутренние электроны	Вакуумная УФ-спектроскопия	10 – 180 нм	Валентные электроны	УФ-спектроскопия	180 – 400 нм	Валентные электроны	Спектроскопия в видимой области	400 – 780 нм	Валентные электроны	Ближняя ИК-спектроскопия	780 – 2500 нм	Молекулы (колебательная энергия)	ИК-спектроскопия	4000 – 400 см ⁻¹	Молекулы (колебательная, вращательная энергия)	Микроволновая спектроскопия	0,75 – 3,75 мм	Молекулы (вращательная энергия)	Электронный парамагнитный резонанс	3 см	Неспаренные электроны (в магнитном поле)	Ядерный магнитный резонанс	0,6 – 10 м	Ядерные спины (в магнитном поле)
Спектроскопические методы	Спектральная область	Изменяют свою энергию																																	
Ядерно-физические	0,005 – 1,4 Å	Ядра																																	
Рентгеновские	0,1 – 100 Å	Внутренние электроны																																	
Вакуумная УФ-спектроскопия	10 – 180 нм	Валентные электроны																																	
УФ-спектроскопия	180 – 400 нм	Валентные электроны																																	
Спектроскопия в видимой области	400 – 780 нм	Валентные электроны																																	
Ближняя ИК-спектроскопия	780 – 2500 нм	Молекулы (колебательная энергия)																																	
ИК-спектроскопия	4000 – 400 см ⁻¹	Молекулы (колебательная, вращательная энергия)																																	
Микроволновая спектроскопия	0,75 – 3,75 мм	Молекулы (вращательная энергия)																																	
Электронный парамагнитный резонанс	3 см	Неспаренные электроны (в магнитном поле)																																	
Ядерный магнитный резонанс	0,6 – 10 м	Ядерные спины (в магнитном поле)																																	
Уметь	применять современные теории и методы физических, физико-химических и физических исследований	<p>Задание Как и где, для чего можно применять;</p> <ol style="list-style-type: none"> 1. спектральные методы анализа. 2. методы ЯМР. 3. методики инфракрасной спектроскопии. 4. методики спектроскопии в ультрафиолетовой и видимой областях спектра. 5. хроматографический метод анализа. 6. электрохимические методы анализа. 7. методики потенциометрии в аналитической химии. 																																	

	<p>й для решения научно-инновационных задач анализировать возможность применения для исследования существующих методов физических, физико-химических и физических исследований для решения научно-инновационных задач сопоставлять возможности применения для исследования существующих методов физических, физико-химических и физических исследований для решения научно-инновационных задач</p>	<p>Выбирать оптимальные методы исследования и методики исследования в конкретном направлении исследования, сопоставлять о возможности применения для исследования существующих методов физических, физико-химических и физических исследований для решения научно-инновационных задач</p> <p><u>Задание</u></p> <p style="text-align: center;">определение ионов тяжелых металлов (Zn^{2+}, Cd^{2+}, Pb^{2+}, Cu^{2+})</p> <p>Одним из наиболее распространенных загрязнителей окружающей среды являются ионы тяжелых металлов (ТМ). Основным источником загрязнения ТМ являются сточные воды гальванических производств, предприятий по производству источников тока, предприятия черной и цветной металлургии, машиностроительные заводы и др.</p> <p>Какие методы применяют для их обнаружения? Какие приборы используют для их обнаружения? Какие из перечисленных ниже объектов, могут быть объектами анализа : вода, почва, воздух, биологически активные добавки, лекарственные препараты, пищевые продукты, продовольственное сырье, парфюмерия, косметика, аэрозоли, торф, ил, твердые отходы и др.</p> <p>Ваша задача определить наличие цинка в почве. Выберите метод. Обоснуйте его выбор</p>
<p>Владеть</p>	<p>современными методами физических, физико-химических и физических исследований для решения научно-инновационных задач приемами использования существующих методов физических, физико-химических и физических исследований для решения научно-</p>	<p>Владеть способами применения знаний, лежащими в основе работы спектрального оборудования, используемого в лаборатории для проведения анализа сред</p> <p><u>Задание</u></p> <p>В ИК-спектре исходного гидроксида алюминия (рис.4.1.) в области валентных колебаний связи -ОН наблюдаются несколько полос поглощения. Чему они соответствуют?</p>  <p style="text-align: center;">Рис.4.1. ИК спектры гидроксида алюминия $Al(OH)_3$-1 и вещества, которое было получено после проведения термogrавиметрического анализа $Al(OH)_3$-1 (обозн. $Al(OH)_3$-2). Спектры сняты с таблеток в KBr.</p>

инновационных задач приемами анализа применения для исследования существующих методов физических, физико-химических и физических исследований для решения научно-инновационных задач

Владеть способами применения знаний, лежащими в основе работы электрохимического оборудования, используемого в лаборатории для проведения анализа сред

Классификация основных электрохимических методов анализа по измеряемому параметру

Метод	Измеряемый параметр	Условия измерения
Кондуктометрия	Удельная электропроводность – κ , $\text{См}\cdot\text{см}^{-1}$	Переменный ток (~1000 Гц)
Потенциометрия	Потенциал электрода (ЭДС ячейки) – E , В	$I = 0$
Кулонометрия	Количество электричества – Q , Кл	$I = \text{const}$ или $E = \text{const}$
Электрогравиметрия	Изменение массы электрода – m , г	$I = \text{const}$ или $E = \text{const}$
Вольтамперометрия/ полярография	Сила тока – I , мкА	$I = f(E_{\text{вылож}})$

Владеть способами применения знаний, лежащими в основе работы оптического оборудования, используемого в лаборатории для проведения анализа сред

Задание

Как изменяется удельная электропроводность раствора при малых и средних концентрациях ?

Потенциалы выделения (25 °С) H_2 из 1 М H_2SO_4 разных электродов и при различной величине плотности тока

Электрод	Потенциал (В) при плотности тока ($\text{А}/\text{см}^2$)				
	0,001	0,01	0,1	1,0	5,0
Ag	0,097	0,13	0,3	0,48	0,69
Cu	-	-	0,35	0,48	0,55
графит	0,002	-	0,32	0,60	0,73
Hg	0,8	0,93	1,03	1,07	-
Ni	0,14	0,3	-	0,56	0,71
Pt (гладкая)	0,0000	0,16	0,29	0,68	-
Pt (платинированная)	0,0000	0,030	0,041	0,048	0,051

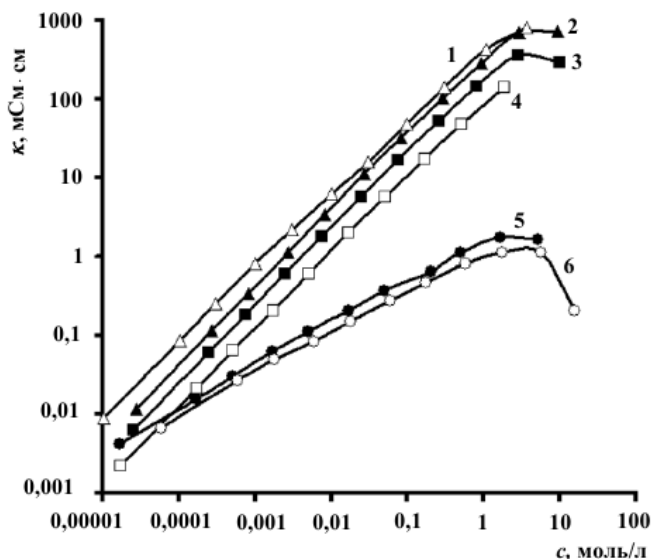


Рис. 2.1. Зависимость удельной электропроводности (25 °С) от молярной концентрации вещества в растворе:
1 – H_2SO_4 ; 2 – HCl ; 3 – NaOH ; 4 – NaCl ; 5 – CH_3COOH ; 6 – NH_3 .

Владеть способами применения знаний, лежащими в основе работы тепловых аппаратов на металлургических производствах

Тестовое задание

1. Указать, по какому признаку классифицируются машины и механизмы, используемые на предприятиях общественного питания:

- По назначению обрабатываемого продукта.
- По виду обрабатываемого продукта.

2. Указать, на какие группы подразделяется механическое оборудование, используемое на

		<p>предприятиях общественного питания :</p> <ol style="list-style-type: none"> 1. Многофункциональное. 2. Неавтоматическое. 3. Полуавтоматическое. 4. Автоматическое. <p>3. Выбрать неосновные материалы, использующиеся для изготовления машин предназначенные для предприятий?</p> <ol style="list-style-type: none"> 1. Сталь. 2. Чугун. 3. Алюминий. 4. Медь. 5. Хром. 6. Никель. 7. Цинк <p>4 . Выбрать правильный вариант ответа Для чего соединяют обмотку электродвигателя «звездой» или «треугольником»?</p> <ol style="list-style-type: none"> 1. Если напряжение в сети 220В соединяют «треугольником». 2. Если напряжение в сети 380В соединяют «звездой». 3. Если напряжение в сети превышает 380В , то соединяют обмотку электродвигателя или «звездой» или «треугольником». <p>5 . Указать, какая техническая документация выдаётся на каждую машину:</p> <ol style="list-style-type: none"> 1. Эксплуатационная документация. 3. Паспорт. 2. Ремонтная документация. 4. Формуляр. <p>6. Назовите аппараты включения электрооборудования:</p> <ol style="list-style-type: none"> 1. Микропереключатели. 4. Рубильники. 2. Кулачковые переключатели. 5. Кнопочные переключатели. 3. Пакетные переключатели. 6. Штепсельные разъёмы. <p>7. Назовите аппараты защиты электрооборудования :</p> <ol style="list-style-type: none"> 1. Автоматические переключатели. 2. Плаки предохранители. 3. Тепловые реле защиты. <p>Владеть способами применения знаний, лежащими в основе работы механического оборудования, используемого в лаборатории для проведения исследования сред, определения вязкости, плотности и других характеристик объектов ОС</p>
--	--	---

Способы выражения концентрации растворов

Состав любого раствора может быть выражен как качественно, так и количественно. Раствор с относительно низким содержанием растворенного вещества называют разбавленным, с относительно высоким – концентрированным. Такая количественная оценка условна. Например, для серной кислоты концентрированным считается раствор, где массовая доля кислоты равна 98, а для соляной – 38 %.

Для количественной оценки состава растворов используют понятие «концентрация». Существуют различные способы ее выражения.

1. Массовая доля растворенного вещества в растворе. Она обозначается $W_{p,r}$ (по первой букве английского слова «Weight» – вес) и рассчитывается по формуле $W_{p,r} = \frac{m_{p,r}}{m_{p-ра}}$ (г, кг, т). Она выражается в долях от единицы и показывает, сколько граммов (кг, т) растворенного вещества содержится в 1 г (кг, т) раствора. Например, $W_{NaNO_3} = 0,05$. Это означает, что в каждом грамме (кг, т) раствора содержится 0,05 г (кг, т) растворенного вещества. Массовая доля растворенного вещества в растворе может быть выражена и в процентах: $W_{p,r}$

$= \frac{m_{p,r}}{m_{p-ра}} \cdot 100 = W_{p,r} \cdot 100, \%$. В этом случае W указывает, сколько граммов (кг, т) растворенного вещества содержится в каждых 100 г (кг, т) раствора. Например, $W_{NaNO_3} = 5 \%$: в каждых 100 г раствора содержится 5 г $NaNO_3$ или в каждых 100 кг (т) раствора – 5 кг (т) $NaNO_3$.

Раствор любой концентрации характеризуется своей плотностью ρ (г/мл; кг/л; г/л; т/м³), которая показывает, сколько граммов (кг, т) весит 1 мл (л, м³) раствора данной концентрации. Например, $\rho = 1,02$ г/мл. Это означает, что 1 мл раствора данной концентрации весит 1,02 г. Плотность раствора рассчитывается по формуле $\rho_{p-ра} = \frac{m_{p-ра}}{V_{p-ра}}$. Плотность (ρ) – это величина для перехода от массы раствора к его объему и наоборот.

2. Молярная концентрация раствора (C_m). Ее значение показывает, сколько молей растворенного вещества содержится в 1 л раствора. Например, C_m (р-ра KCl) = 5 моль/л. Это означает, что в каждом литре такого раствора содержится 5 моль KCl. Молярная концентрация рассчитывается по формуле $C_m = \frac{V_{p,r}}{V_{p-ра}} = \frac{m_{p,r}}{M_{p,r} \cdot V_{p-ра}}$ (моль/л), где $V_{p,r}$ – количество растворенного вещества (моль); $m_{p,r}$ – масса растворенного вещества (г); M – молярная масса растворенного вещества (г/моль), $V_{p-ра}$ – объем раствора (л).

3. Молярная концентрация эквивалента раствора (эквивалентная концентрация или нормальная концентрация). Она обозначается C_n (используется также C_n). Ее значение показывает, сколько молей эквивалентов растворенного вещества содержится в 1 л раствора. Например, C_n (р-ра HNO_3) = 2 моль/л. Это означает, что в каждом литре раствора содержится 2 моль эквивалентов HNO_3 . Молярная концентрация эквивалента раствора рассчитывается по формуле

$$C_n = \frac{V_{p,r}}{V_{p-ра}} = \frac{m_{p,r}}{M_{p,r} \cdot V_{p-ра}} \text{ (моль/л)}.$$

Растворы, имеющие одинаковые значения C_n , реагируют между собой в равных объемах, так как содержат равные количества молей эквивалентов растворенных веществ. Если растворы имеют различные значения C_n , то вступающие в реакцию объемы этих растворов обратно пропорциональны их молярным концентрациям эквивалента: $\frac{V_1}{V_2} = \frac{C_{n2}}{C_{n1}}$ или $V_1 \cdot C_{n1} = V_2 \cdot C_{n2}$.

4. Молярная концентрация раствора (C_m). Ее значение показывает, сколько молей растворенного вещества содержится в 1 кг растворителя. Например, C_m (р-ра H_2SO_4) = 10 моль/кг. Это означает, что в каждом килограмме воды растворено 10 моль H_2SO_4 . Молярная концентрация раствора рассчитывается по формуле: $C_m = \frac{V_{p,r}}{m_{p-ра}} = \frac{m_{p,r}}{M_{p,r} \cdot m_{p-ра}}$ (моль/кг).

5. Молярная (молярная) доля растворенного вещества в растворе. Она обозначается $\chi_{p,r}$. Ее значение показывает, сколько молей растворенного вещества содержится в 1 моль раствора. Например, $\chi_{CuSO_4} = 0,02$. Это означает, что в 1 моль раствора содержится 0,02 моль $CuSO_4$. Если в растворе только одно растворенное вещество, то $\chi_{H_2O} = 0,98$. Сумма молярных долей всех компонентов в растворе равна единице, т.е. 1 моль. Молярная доля растворенного вещества в

растворе рассчитывается по формуле $\chi_{p,r} = \frac{V_{p,r}}{V_{p,r} + V_{p-ра}} = \frac{V_{p,r}}{V_{p-ра}} = \frac{m_{p,r}}{M_{p,r} + m_{H_2O}}$.

Если в растворе несколько (K) растворенных веществ, то молярная доля любого из компонентов, в том числе растворителя, рассчитывается по формуле $\chi_i = \frac{V_i}{\sum_{i=1}^K V_i}$. Например, при наличии трех растворенных веществ и растворителя,

$$\chi_1 = \frac{V_1}{V_1 + V_2 + V_3 + V_4}; \quad \chi_2 = \frac{V_2}{V_1 + V_2 + V_3 + V_4}; \quad \chi_3 = \frac{V_3}{V_1 + V_2 + V_3 + V_4};$$
$$\chi_4 = \frac{V_4}{V_1 + V_2 + V_3 + V_4}; \quad \chi_1 + \chi_2 + \chi_3 + \chi_4 = 1.$$

6. Титр раствора. Этот вид выражения состава раствора обозначается буквой T . Его значение показывает, сколько граммов растворенного вещества содержится в 1 мл раствора. Например, T (р-ра Na_2CO_3) = 1,5 г/мл. Это означает, что в каждом миллилитре такого раствора содержится 1,5 г Na_2CO_3 . Титр раствора рассчитывается по формуле $T = \frac{m_{p,r}}{V_{p-ра}}$ (г/мл).

Владеть способами применения описаний к соответствующему лабораторному оборудованию,

		<p>приборам, материалам.</p> <p>Общее лабораторное оборудование используется при проведении подготовительных или промежуточных работ с веществами до начала исследования или в процессе испытаний. С помощью такой техники выполняются процессы смешивания, дробления, измельчения, изменения агрегатного состояния и иных физико-химических свойств. Общее лабораторное оборудование — это:</p> <ul style="list-style-type: none"> ✓ Специальная лабораторная мебель ✓ Шкафы вытяжные лабораторные ✓ Сушильные шкафы ✓ Лабораторные термостаты ✓ Холодильники лабораторные ✓ Титраторы ✓ Магнитные мешалки (многие из которых с подогревом) ✓ Нескольких типов весов (технических, аналитических) ✓ Нескольких типов центрифуг лабораторных ✓ рН-метры ✓ Спектрофотометры ✓ ИК-Фурье спектрометры ✓ Фотометры ✓ Гомогенизаторы ✓ Комплекты лабораторной посуды: мерные цилиндры, колбы, химические стаканы, дозирующие пипетки и прочее ✓ Автоматические дозаторы (автоматические пипетки) ✓ Автоматизированные рассеивающие сита ✓ Цифровые поляриметры ✓ Рефрактометры лабораторные ✓ Системы механического встряхивания (разные, включая орбитальные) ✓ Роторные испарители ✓ Вискозиметры ✓ Системы для очистки растворителей ✓ Системы для твердофазного экстрагирования ✓ Наборы для тонкослойной хроматографии (иногда, с автоматическими системами нанесения и с автоматическими денситометрами) ✓ Специальные облучающие устройства для просмотра тонкослойных пластинок ✓ Специальные системы вытяжки ✓ Кондиционеры ✓ Системы для очень эффективной очистки воды (дистилляторы, бидистилляторы; деионизаторы; системы, очищающие воду ультрафиолетовым светом) ✓ Муфельные печи ✓ Автоклавы ✓ Электронные термометры ✓ Экстракторы ✓ Несколько ультразвуковых бань ✓ Посудомоечная машина ✓ Низкотемпературные морозильники ✓ Весы для измерения влажности при сушке ИК светом ✓ Шкаф для хранения токсичных и воспламеняющихся растворителей ✓ Система для аварийной промывки глаз ✓ Водяные бани лабораторные ✓ Электронные измерители влажности и температуры ✓ Электронные секундомеры ✓ рН-метры с ион-селективными электродами ✓ Приспособления для работы с обычными стеклянными пипетками (включая электронные) ✓ Держатели, штативы, лапки, крепежная оснастка ✓ Водоструйные насосы ✓ Лиофильная сушка <p>Владеть способами применения методик в области исследования сред физическими, химическими и физико-химическими методами. Инструментальные методы анализа.</p> <p><u>Задание</u></p> <p><u>Контрольные вопросы по потенциометрии</u></p> <ol style="list-style-type: none"> 1 В чем сущность потенциометрических методов анализа? 2 Какой процесс вызывает возникновение электродного потенциала? 3 Какая зависимость выражается уравнением Нернста? Пояснить смысл входящих в него величин. 4 Что такое стандартный электродный потенциал? Как его определяют экспериментально? 5 Принцип устройства стандартного водородного электрода, электродная реакция. 6 Как устроен гальванический элемент? Какие реакции протекают при его работе? 7 Как возникает ЭДС гальванического элемента?
--	--	---

		<p>8 Как классифицируются электроды, используемые в потенциометрии? 9 Электроды сравнения – хлорсеребряный и каломельный. Их устройства, функции, принципы действия, электродные реакции. 10 Классификация индикаторных электродов. Их функции и отличия от электродов сравнения. 11 Привести примеры металлических индикаторных электродов 1-го и 2-го рода. Объяснить механизм их действия. 12 Каковы основные типы ионоселективных электродов? Как они устроены и на чем основан принцип их действия? 13 Как устроен стеклянный электрод? На чем основана функция ионной селективности группы стеклянных электродов? 14 В чем сущность прямой потенциометрии (ионметрии)? Достоинства и недостатки метода. 15 В чем суть метода потенциометрического титрования? В каких координатах строят кривые потенциометрического титрования? Чем обусловлен выбор координат? 16 Привести примеры потенциометрического титрования с использованием следующих реакций: а) нейтрализации; б) окисления–восстановления; в) осаждения; г) комплексообразования. 17 Применение методов прямой потенциометрии и потенциометрического титрования в пищевой промышленности.</p> <p>Владеть способами применения приборной базы по направлениям исследования: классическую и современную, спектральные приборы, оптические приборы, масс-спектрографы, хроматографы, кондуктометры, ФЭК и нефелметры, флуориметры, рефрактометры и др.</p> <p><u>Пример решения типовой задачи</u> <u>патенциометрия</u></p> <p>Пример 2. Электродвижущая сила гальванической цепи</p> $\text{Ag}^0 \text{AgNO}_3 \text{KCl} (0,1 \text{ н.}) \text{Hg}_2\text{Cl}_2, \text{Hg}^0$ <p>равна 0,38 В. Определить концентрацию AgNO_3 в растворе (моль/л).</p> <p><i>Решение.</i> Каломельный электрод (0,1 н.) в данном гальваническом элементе является электродом сравнения со стандартным потенциалом, равным 0,337 В. Стандартный потенциал серебряного электрода равен +0,79 В. Поскольку</p> $\text{ЭДС}_{(\text{ГЭ})} = \varphi_{\text{инд}} - \varphi_{\text{ср}},$ $\varphi_{\text{инд}} = \varphi_{\text{Ag}^+/\text{Ag}}^0 + 0,059 \lg C(\text{Ag}^+) = \varphi_{\text{Ag}^+/\text{Ag}},$ <p>а</p> $\lg C(\text{Ag}^+) = \frac{\varphi_{\text{инд}} - \varphi_{\text{Ag}^+/\text{Ag}}^0}{0,059} = \frac{0,72 - 0,79}{0,059} = -1,2,$ $C(\text{Ag}^+) = 10^{-1,2} = 10^{-2} \cdot 10^{0,8} = 6,3 \cdot 10^{-2} \text{ моль/л};$ <p>так как</p> $\text{AgNO}_3 \rightarrow \text{Ag}^+ + \text{NO}_3^-,$ <p>то</p> $C(\text{AgNO}_3) = C(\text{Ag}^+) = 6,3 \cdot 10^{-2} \text{ моль/л}.$
ПК - 3 -	Способность принимать участие в разработке новых методов и методических подходов в научно-инновационных исследованиях и инженерно-технологической деятельности	
Знать	современные теории и методы физических, физико-химических и физических исследований, необходимые для разработки новых методов и методических подходов в научно-	<p>ГОСТ 17.2.1.03-84 Охрана природы. Атмосфера. Термины и определения контроля загрязнения</p> <p>ГОСТ 17.2.1.04-77 Охрана природы. Атмосфера. Источники и метеорологические факторы загрязнения, промышленные выбросы. Термины и определения</p>

	<p>инновационных исследованиях и инженерно-технологической деятельности как применять результаты научных исследований в инновационной деятельности для разработки новых методов и методических подходов в научно-инновационных исследованиях и инженерно-технологической деятельности как сопоставлять о возможности применения для исследования существующих методов физических, физико-химических и физических исследований для разработки новых методов и методических подходов в научно-инновационных исследованиях и инженерно-технологической деятельности</p>	
Уметь	<p>применять современные теории и методы физических, физико-химических и</p>	<p>Анализ чаще всего начинают с отбора и подготовки пробы к анализу. Если они проведены неправильно, то тщательно измеренный аналитический сигнал не дает правильной информации о содержании определяемого компонента. Погрешность при пробоподготовке и отборе пробы часто делает бессмысленным использование высокоточных методов. «Пробы» зависят от способа измерения аналитического сигнала. Приемы и порядок отбора пробы предписывают Государственные стандарты (ГОСТ). 1.1.</p>

<p>физических исследований для разработки новых методов и методических подходов в научно-инновационных исследованиях и инженерно-технологической деятельности анализировать возможность применения для исследований существующих методов физических, физико-химических и физических исследований для разработки новых методов и методических подходов в научно-инновационных исследованиях и инженерно-технологической деятельности сопоставлять возможности применения для исследований существующих методов физических, физико-химических и физических исследований для разработки новых методов и методических подходов в научно-инновационных исследованиях</p>	<p style="text-align: center;">1.1. Отбор пробы</p> <p>Для проведения анализа берут <u>среднюю</u> пробу. Это небольшая часть анализируемого объекта, средний состав и свойства которой должны быть идентичны во всех отношениях среднему составу и свойствам исследуемого объекта.</p> <p>Различают генеральную, лабораторную и анализируемую пробу.</p> <p><u>Генеральная</u> проба отбирается непосредственно из объекта. Она большая – 1–50 кг, для некоторых объектов (пример: руда) 0,5–5 т. Из генеральной пробы путем сокращения отбирают лабораторную пробу (от 25г до 1 кг).</p> <p>Одну часть используют для предварительных исследований, другую – сохраняют для возможных арбитражных анализов. Третью – используют непосредственно для анализа (анализируемая проба).</p> <p>Содержание определяемого компонента в анализируемой пробе должно отражать среднее содержание этого компонента в исследуемом объекте.</p> <p>Так проба 1–10 г оценивает среднее содержание компонента в генеральной пробе массой несколько тонн и запас компонента в месторождении.</p> <p>При отборе пробы надо учитывать:</p> <ol style="list-style-type: none"> 1) агрегатное состояние объекта; 2) неоднородность материала и размер частиц, с которых начинается неоднородность; 3) требуемую точность в зависимости от задачи анализа и природы объекта; 4) возможность изменения объекта во времени.
---	--

	<p>ях и инженерно-технологической деятельности</p>	
<p>Владеть</p>	<p>современными методами физических, физико-химических и физических исследований для разработки новых методов и методических подходов в научных инновационных исследованиях и инженерно-технологической деятельности приемами использования существующих методов физических, физико-химических и физических исследований для разработки новых методов и методических подходов в научных инновационных исследованиях и инженерно-технологической деятельности приемами анализа применения для исследования существующих методов физических, физико-химических и физических исследований для разработки новых</p>	<p>Оценивать загрязнение атмосферного воздуха города Магнитогорска. В городе Магнитогорске наблюдения за состоянием атмосферы проводит лаборатория по мониторингу загрязнения атмосферного воздуха (Челябинский центр по гидрометеорологии и мониторингу окружающей среды - филиала ФГБУ "Уральское УГМС"). Замеры концентраций загрязняющих веществ в атмосферном воздухе на границе санитарно-защитной зоны ПАО "ММК" проводятся 3 раза в день аккредитованной лабораторией</p> <p><u>Пример задания</u> Пример № 1. В воздухе промышленной площадки химического завода одновременно присутствуют фенол, ацетон, сероводород, формальдегид в следующих концентрациях: 0,08, 50, 5, 0,14 мг/м³. Рассчитать уровень загрязнения воздуха промышленной площадки учитывая эффект суммации и сделать вывод о состоянии атмосферного воздуха</p>

	методов и методических подходов в научно-инновационных исследованиях и инженерно-технологической деятельности	
ПК - 4 - Способность планировать и организовывать физические исследования, научные семинары и конференции		
Знать	основные физические явления и закономерности; законы механики, молекулярной физики и термодинамики, электродинамики, оптики, атомной и ядерной физики, физики частиц принципы и методы научного исследования; законы механики, молекулярной физики и термодинамики, электродинамики, оптики, атомной и ядерной физики, физики частиц как проводить научные исследования в избранной области экспериментальных и (или) теоретических физических исследований с помощью современной приборной базы	Темы для самостоятельного изучения : 1. теоретическая оптика и спектроскопия; 2. физика газового разряда; 3. спектроскопия сложных молекул; 4. динамическая голография; 5. оптика и спектроскопия жидких кристаллов; 6. лазерная физика; 7. нелинейная оптика и спектроскопия; 8. фотонные кристаллы; 9. взаимодействие лазерного излучения с веществом; 10. приборы для спектроскопии; 11. препараты и приборы для фотодинамической терапии; лазерно-эмиссионная спектроскопия; 12. аппаратно-программные комплексы для идентификации и контроля элементов защиты от подделки ценных бумаг и документов.
Уметь	использовать базовые теоретические знания фундаментальных разделов общей и теоретической физики для решения профессиональных задач применять полученные знания для анализа проблем современной физики применять полученные знания для анализа проблем современной физики в процессе	<u>Задание</u> Продумайте ход эксперимента, необходимое оборудование для исследования фотохимических превращений сложных органических молекул и высокомолекулярных соединений

	экспериментальной исследовательской работы	
Владеть	способами использования полученных знаний для изучения профильных дисциплин системным представлением о динамике развития избранной области научной и профессиональной деятельности методами проведения физических измерений; современными методами обработки, анализа и синтеза физической информации в избранной области физических исследований	<p><u>Задание</u></p> <p>Соберите установку для исследования фотохимических превращений сложных органических молекул и высокомолекулярных соединений. Проведите эксперимент. Сделайте выводы. Оцените результаты. Напишите научный доклад о ходе эксперимента и его результатах</p>
ПК - 5 – Способность использовать навыки составления и оформления научно-технической документации, научных отчетов, обзоров, докладов и статей		
Знать	основные принципы работы на современной аппаратуре и оборудовании для выполнения физических исследований теоретические основы организации, планирования и проведения научных исследований теоретические основы организации, планирования и проведения научных исследований	<p>ПРАВИЛА НАПИСАНИЯ НАУЧНОЙ СТАТЬИ</p> <p>Научная статья представляет собой оформленный результат работы над исследуемой темой. В статье автор должен представить краткий отчет о проделанной работе, о том, достигло ли исследование поставленной цели, какие гипотезы были подтверждены, а какие опровергнуты, какие выводы и прогнозы были сделаны. Научные статьи бывают двух видов: теоретические и эмпирические. Если теоретические статьи предусматривают исследование с помощью анализа, синтеза, дедукции, индукции, моделирования и других теоретических способов исследования, то эмпирические статьи вместе с теоретическими методами исследования используют и другие методы, такие как эксперимент, наблюдение, экспертная оценка и проведение опытов. Главная цель научной публикации — познакомить научное сообщество с результатами исследования автора, а также обозначить его приоритет в избранной области науки. В статье следует четко и сжато изложить современное состояние вопроса, цель и методику исследования, результаты и обсуждение полученных данных. Это могут быть результаты собственных экспериментальных исследований, обобщения производственного опыта, а также аналитический обзор информации в рассматриваемой области. В работе, посвященной экспериментальным (практическим) исследованиям, необходимо описать методику экспериментов, оценить точность и воспроизводимость полученных результатов. Желательно, чтобы результаты работы были представлены в наглядной форме: в виде таблиц, графиков, диаграмм. 7 При написании статьи следует соблюдать правила построения научной публикации и придерживаться требований научного стиля речи. Это обеспечивает однозначное восприятие и оценку данных читателями. Основные признаки научного стиля — объективность, логичность, точность. Для соблюдения требования объективности научной речи нельзя допускать использования в научной статье эмоциональных высказываний и личных оценок. Логичность подразумевает жесткую смысловую связь на всех уровнях текста: информационных блоков, высказываний, слов в предложении. Требования соблюдения смысловой точности и логичности необходимо придерживаться при построении абзаца. В частности, предложение, которое его открывает, должно быть тематическим, то есть содержать вопрос или краткое вступление к изложению данных. В следующих предложениях абзаца излагается конкретная информация — данные, идеи, доказательства. Завершается абзац обобщением сказанного — предложением, которое содержит вывод. Важным условием понимания прочитанного является простота изложения, поэтому в одном предложении должна содержаться только одна мысль. Необходимость соблюдать требование точности проявляется в том, что значительное место в научном тексте занимают термины. Однозначность утверждений достигается их правильным употреблением. Для этого автору нужно следовать определенным правилам: использовать общеупотребительные, ясные и недвусмысленные термины; при введении нового, малоупотребительного термина обязательно объяснить его значение; не употреблять понятие, имеющее два значения, не указав, в каком из них оно будет применено; 8 не применять одного</p>

		<p>слова в двух значениях и разных слов в одном• значении; не злоупотреблять иноязычными терминами, если в русском языке• существуют их эквиваленты. В начале работы над статьей необходимо поставить перед собой следующие вопросы. 1. Какова основная цель статьи? Следует четко определить: — описываете ли вы новые результаты исследований (в таком случае это будет экспериментальная статья); — даете ли новое толкование ранее опубликованным результатам (сводная аналитическая статья, которая используется для выдвижения и обоснования крупной гипотезы); — делаете ли обзор литературы или крупной темы (здесь важно показать авторское, критическое, отношение к рассматриваемому материалу, в такой статье необходимы анализ и обобщение). 2. В чем состоит отличие статьи от других исследований по данной теме, ее новизна? Следует определить: — какой вклад в науку делает публикация; — какое отношение имеют представленные результаты к другим исследованиям в этой области; — был ли этот материал издан ранее. 3. Где будет опубликована статья, на кого она ориентирована? Перед тем как высылать статью редакционной коллегии журнала, в котором вы планируете публиковаться, желательно ознакомиться с «Правилами для авторов», чтобы с самого начала придерживаться требований редакции конкретного журнала. В журналах, рецензируемых ВАК, необходимо публиковать эмпирический материал (анализ), положения заключительных частей диссертационного работы, где представлены собственные исследования, 9 наработки автора, а не обзор литературных источников по проблеме исследования. Следующий этап работы — определение идеи или основной гипотезы. Естественно, что в общем виде она уже сформирована, тем не менее ее стоит проанализировать еще раз. В идеале, в статье должен быть задан один вопрос и содержаться такой объем информации, который позволяет исчерпывающе на него ответить. Сформулируйте рабочие гипотезы, продумайте весь возможный спектр ответов на основной вопрос статьи: и те, которые вы собираетесь доказать, и те, которые намерены опровергнуть.</p>
Умет ь	<p>составлять отчеты и доклады готовить доклады для участия в научных конференциях</p> <p>составлять отчеты и доклады о научно-исследовательской работе для участия в научных конференциях</p>	<p>СТРУКТУРА НАУЧНОЙ СТАТЬИ</p> <p>Статья — составная часть основного текста сборника, которая представляет собой законченное произведение, освещающее какую-либо тему, идею, вопрос, содержащее элементы их анализа и предназначенное для периодического, продолжающегося издания или неперiodического сборника. Текст статьи — дидактически и методически обработанный и систематизированный автором словесный научный материал. Он должен отвечать следующим основным формальным требованиям: точность и достоверность приведенных сведений;• четкость и ясность изложения материала;• доступность информации;• лаконичность;• логичность и последовательность;• систематичность и преемственность излагаемого материала;• четкость структуры;• соответствие языка изложения материала нормам литературной русской• речи. 10</p> <p>Представляя результаты своей работы, важно придерживаться структуры, которую настоятельно рекомендовало Министерство образования и науки. Перед началом работы важно пересмотреть требования, чтобы знать, как правильно писать научную статью. Научная статья имеет четкую структуру и, как правило, состоит из следующих частей. 1. Название (заголовок). 2. Аннотация. 3. Ключевые слова. 4. Введение. 5. Обзор литературы. 6. Основная часть (методология, результаты). 7. Выводы и дальнейшие перспективы исследования. 8. Список литературы. Рассмотрим особенности составных элементов научной статьи и основные требования, которые необходимо соблюдать при работе над ними.</p>
Влад еть	<p>навыками планирования и проведения экспериментов с применением современных методов и измерительной аппаратуры</p> <p>навыками ведения документации и по проведению исследовательской и производственной работы; приёмами самообразования</p> <p>навыками обращения с</p>	<p>Задание</p> <p>Подготовьте статьи на тему:</p> <ol style="list-style-type: none"> 1. «компьютерно-ориентированная аналитическая химия». 2. Применение химико-аналитической методологии в смежных областях (биотехнология, агрохимия, почвоведение, экология и т. п.), в сочетании с информационными технологиями 3. новые перспективы физических методов исследования

	<p>научной и учебной литературой; навыками использования математических пакетов для исследования математических моделей физических объектов и процессов</p>	
<p>ПК-6: способностью методически грамотно строить планы лекционных и практических занятий по разделам учебных дисциплин и публично излагать теоретические и практические разделы учебных дисциплин в соответствии с утвержденными учебно-методическими пособиями при реализации программ бакалавриата в области физики</p>		
	<p>особенности и специфику применения основных педагогических методов и приёмов, применяемых в средних, средних специальных и высших учебных заведениях при изучении физико-математических дисциплин</p>	<p>Составить план конспект занятия по заданной теме лекции, практического занятия, лабораторной работы</p>
	<p>применять основные педагогические методы и приёмы, в средних, средних специальных и высших учебных заведениях с учетом их специфики при изучении физико-математических дисциплин;</p>	<p><i>Примерное практическое задание</i> Уметь использовать:</p> <ol style="list-style-type: none"> 1. Типовую карту посещения занятия 2. Методику оценки занятия с точки зрения сохранения здоровья учащихся 3. Образцы схемы анализа занятия
	<p>навыками проведения лекционных и практических занятий с учетом специфики контингента учащихся, учебного заведения и преподаваем</p>	<p>Провести анализ своего занятия по ФГОС по образцу, дав советы и пояснения</p>

	ой дисциплины.	
ПК-7: способностью руководить научно-исследовательской деятельностью в области физики обучающихся по программам бакалавриата		
	принципы и цели, методы преподавания в высшем учебном заведении;	
	применять физические знания в профессиональной педагогической деятельности ; использовать их на междисциплинарном уровне; руководить научно-исследовательской деятельностью в области физики обучающихся по программам бакалавриата	<p>Осуществите работу с научной литературой с использованием новых информационных, технологий;</p> <p>Проанализируйте статью и дайте оценку:</p> <p>1. Тихомирова, Т. С. Технология как способ развития качества образования / Т. С. Тихомирова // Стандарты и мониторинг в образовании. - 2006. - N 3. - С</p> <p>2. Сидоров, С. Технология устранения педагогических ошибок / С. Сидоров // Воспитательная работа в школе. - 2005. - N 1. - С. 63-79.</p> <p><u>Задание</u></p> <p>Осуществите выбор технических средств, подготовку оборудования для лекции, практического занятия, лабораторной работы по заданной теме</p>
	навыками проведения и планирования лекционных и практических занятий в бакалавриате , навыками постановки исследовательских задач.	<p><u>Примерное задание</u></p> <p>Выберите наиболее подходящую педагогическую технологию или технологии для изучения заданной темы</p> <p><u>Примерное задание</u></p> <p>Осуществите участие бакалавров научном семинаре кафедры, в вузовской конференции; Осуществите руководство составлением и написанием рефератов, написанием и оформлением научных статей;</p>

б) Порядок проведения промежуточной аттестации, показатели и критерии оценивания:

по итогам практики – зачет с оценкой, который проводится в форме отчёта во время итоговой конференции.

Обязательной формой отчетности магистранта-практиканта является письменный отчет. Содержание отчета должно включать следующие разделы:

1. Введение
2. Знакомство с предприятием и специальностью
3. Практическая (экспериментальная) работа
4. Дневник практики
5. Заключение

По итогам промежуточной аттестации выставляются оценки «отлично», «хорошо», «удовлетворительно», «неудовлетворительно».

Оценка **«отлично»** ставится, если все задания выполнены на высоком научном и организационно-методическом уровне, если при их рассмотрении обоснованно выдвигались и эффективно и рационально решались сложные вопросы научно-исследовательской деятельности и практические задачи в период практики, поддерживалась хорошая дисциплина, студент проявлял творческую самостоятельность, выполнил в срок весь предусмотренный объем заданий практики, своевременно отчитался по результатам научно-производственной (исследовательской) практики.

Оценка **«хорошо»** ставится, если работа была выполнена на высоком научном и организационно-методическом уровне, была проявлена инициатива, самостоятельность при решении практических задач, но в отдельных частях работы были допущены незначительные ошибки, в конечном итоге отрицательно не повлиявшие на результаты работы.

Оценка **«удовлетворительно»** ставится в том случае, если студент выполнил весь объем работы, предусмотренный практикой, но в ходе выполнения допустил серьезные ошибки в изложении или применении

теоретических знаний; не всегда поддерживал дисциплину, в том числе получал замечания по ТБ от руководителя практики; не всегда выполнял требования, предъявляемые к практиканту; несвоевременно сдал отчетную документацию и прошел защиту.

Оценка **«неудовлетворительно»** ставится студенту, если не были выполнены все задания, были нарушения трудовой дисциплины, дни практики пропускались без уважительной причины, к работе студент относился безответственно, не представил отчет о результатах научно-исследовательской практики.