

МИНИСТЕРСТВО ОБРАЗОВАНИЯ И НАУКИ РОССИЙСКОЙ ФЕДЕРАЦИИ  
Федеральное государственное бюджетное образовательное учреждение  
высшего образования  
«Магнитогорский государственный технический университет им. Г.И. Носова»



УТВЕРЖДАЮ:  
Директор института энергетики и  
автоматизированных систем  
С.И. Лукьянов  
« 28 » сентября 2016 г.

## РАБОЧАЯ ПРОГРАММА ДИСЦИПЛИНЫ

Энергоснабжение предприятий, организаций, учреждений

Направление подготовки  
13.03.02 Электроэнергетика и электротехника

Направленность программы  
Электропривод и автоматика

Уровень высшего образования - бакалавриат

Программа подготовки – академический бакалавриат

Форма обучения  
Заочная

Институт  
Кафедра  
Курс

Энергетики и автоматизированных систем  
Автоматизированного электропривода и мехатроники  
5

Магнитогорск  
2016 г.





## 1. Цели освоения дисциплины

Целями освоения дисциплины «Энергоснабжение предприятий, организаций и учреждений» являются:

развитие у студентов личностных качеств, а также формирование общекультурных и профессиональных компетенций в соответствии с требованиями ФГОС ВПО по направлению подготовки бакалавров «Электроэнергетика и электротехника». Профиль подготовки – Электропривод и автоматика.

## 2. Место дисциплины в структуре образовательной программы подготовки бакалавра

Дисциплина «Энергоснабжение промышленных предприятий, организаций и учреждений» входит в вариативную часть блока 1 образовательной программы

Для изучения дисциплины необходимы знания (умения, владения), сформированные в результате изучения дисциплин «Математика» «Физика». «Химия «Электрические машины».

Знания (умения, владения), полученные при изучении данной дисциплины будут необходимы для освоения дисциплин «Электрооборудование источников энергии, электрических сетей и промышленных предприятий»,

## 3. Компетенции обучающегося, формируемые в результате освоения дисциплины (модуля) и планируемые результаты обучения

В результате освоения дисциплины (модуля) «Энергоснабжение предприятий, организаций и учреждений» обучающийся должен обладать следующими компетенциями:

Структурный элемент компетенции	Планируемые результаты обучения
<b>ПК-3</b>	- способностью принимать участие в проектировании объектов профессиональной деятельности в соответствии с техническим заданием и нормативно-технической документацией, соблюдая различные технические, энергоэффективные и экологические требования.
Знать:	- основные определения и понятия в сфере функционирования различных видов электроэнергетических установок, - проблемы энергосбережения и основные пути их решения; - основные режимы работы электроэнергетических установок различного назначения и их влияние на окружающую среду; - параметры и характеристики режимов работы; - расчетные соотношения для определения параметров режимов; - методы расчета режимов работы электроэнергетических установок.
Уметь:	- объяснять физические основы функционирования различных видов электроэнергетических установок - анализировать процессы в электроэнергетических установках в различных режимах работы; - оценивать состояние электроэнергетических установок по результатам измерений основных параметров; - определять режимы энергоэффективной эксплуатации; - определять режимы и параметры критического состояния оборудования.
Владеть:	- методами и методиками расчета режимов работы электроэнергетического оборудования;

Структурный элемент компетенции	Планируемые результаты обучения
- основными способами реализации энергосберегающих режимов эксплуатации электро-энергетического оборудования	

#### 4. Структура и содержание дисциплины «Энергоснабжение промышленных предприятий, организаций и учреждений»

Общая трудоемкость дисциплины составляет 4 зачетные единицы, 144 акад. часов, в том числе:

- контактная работа – 21,6 акад. часов:
- аудиторная – 20 акад. часов
- внеаудиторная – 1,6 акад. час
- самостоятельная работа – 118,5 акад. часов
- контроль – 3,9 акад. часа.

Форма промежуточной аттестации: зачет

Раздел / тема дисциплины	Курс	Аудиторная контактная работа (в акад. часах)			самост. работа	Вид самостоятельной работы	Формы текущего контроля успеваемости и промежуточной аттестации	Код и структурный элемент компетенции
		лекции	Лаборат. занятия	Практич. занятия				
1. Введение в дисциплину. Состояние и тенденции развитие энергетики в России и в мире. Краткое обобщение физических основ тепло – и электроэнергетики.	5					Изучение учебной литературы по заданной теме Подготовка к практическому занятию	Конспект материалов по заданной теме	
1.1. Основные термины, понятия и определения в сфере общей энергетики энергоснабжение. Энергия в окружающей среде. Формы и виды энергии.		1			10	Изучение учебной литературы по заданной теме Подготовка к практическому занятию	Конспект материалов по заданной теме	ПК-3 з,у,в
1.2. Состояние и тенденции развития энергетики в России и мире. 1.2.1. Энергетические ресурсы. 1.2.2. Техническая инфраструктура электростанций. 1.2.3. Проблемы и задачи в сфере электроэнергетики.		1			10	Изучение учебной литературы по заданной теме Подготовка к практическому занятию	Конспект материалов по заданной теме	ПК-3 з,у,в

1.2.4. Энергосбережение – инновационный путь развития цивилизации. 1.2.5. Правовая и методическая база в области электроэнергетики.							
1.3. Краткое обобщение физических основ тепло – и электроэнергетики 1.3.1. Законы термодинамики. 1.3.2. Основные положения технической термодинамики. Параметры состояния рабочих тел тепловых машин. 1.3.3. Теплообмен и передача тепла. 1.3.4. Способы получения электрической энергии, передачи и распределения. Традиционная и нетрадиционная электроэнергетика. 1.3.5. Методы и средства эксплуатационных испытаний и диагностирования		2			10	Изучение учебной литературы по заданной теме Подготовка к практическому занятию	Конспект материалов по заданной теме ПК-3 з,у,в
Лабораторная работа №1 «Изучение параметров состояния рабочих тел тепловых машин»			2			Подготовка к выполнению лабораторной работы и оформление отчета.	Отчет по лабораторной работе. ПК-3 з,у,в
Лабораторная работа №2 «Средства и методы эксплуатационных испытаний и диагностирования технического состояния объектов энергетики»			2			Подготовка к выполнению лабораторной работы и оформление отчета.	Отчет по лабораторной работе. ПК-3 з,у,в
Рубежный контроль по теме «Физические основы тепло-и электроэнергетики»						Подготовка к рубежному контролю	ПК-3 з,у,в
<b>Итого по разделу</b>		<b>4</b>	<b>4</b>		<b>30</b>		

2. Энергоресурсы и энергоносители. Энергетические установки, процессы, оборудование, технические средства и их характеристики	5							
2.1. Энергетическое топливо (органическое и ядерное), виды, состав и характеристики. Процессы при выработке тепловой энергии.		1			30	Изучение учебной литературы по заданной теме Подготовка к практическому занятию	Конспект материалов по заданной теме	ПК-3 з,у,в
2.1.1 Сжигание топлива и получение пара. Котельное оборудование тепловых пунктов, технические средства контроля и диагностики. 2.1.2. Экологические аспекты получения и передачи и распределения тепловой и электрической энергии. 2.1.3. Проблемы рационального потребления тепловой и электрической энергии. 2.1.4. Электроприводы в системе производства, передачи и распределения тепловой энергии.						Изучение учебной литературы по заданной теме Подготовка к практическому занятию	Конспект материалов по заданной теме	ПК-3 з,у,в
2. 2. Преобразование тепловой энергии в механическую. Технология и агрегаты		1			20	Изучение учебной литературы по заданной теме Подготовка к практическому занятию	Конспект материалов по заданной теме	ПК-3 з,у,в

2.3. Производство электроэнергии. Классификация основного электроэнергетического оборудования и характеристики режимов. 2.3.1. Тепловые, гидро – и атомные электростанции. 2.3.2. Особенности конструкций электрогенераторов (турбогенераторов). 2.3.3. Трансформаторы в электроэнергетике. 2.3.4. Линии электропередач. Энергосбережение в электрических сетях 2.3.5. Распределение электрической энергии. Системы учета потребления. 2.3.6. Классификация потребителей по категориям электроснабжения. 2.3.7. Основные показатели качества электроэнергии.		1			20	Изучение учебной литературы по заданной теме Подготовка к практическому занятию	Конспект материалов по заданной теме	ПК-3 з,у,в
Лабораторная работа №3 «Исследование режимов трехфазных трансформаторов»			2			Подготовка к выполнению лабораторной работы и оформление отчета.	Отчет по лабораторной работе.	ПК-3 з,у,в
Рубежный контроль по теме «Характеристики и показатели сжигания топлива»						Подготовка к рубежному контролю		ПК-3 з,у,в
Рубежный контроль по теме «Производство и распределение электрической энергии. Классификация потребителей и показатели качества электроэнергии.»						Подготовка к рубежному контролю		ПК-3 з,у,в
<b>Итого по разделу</b>		<b>3</b>	<b>2</b>		<b>70</b>			
3. Проблемы энергосбережения и рационального потребления электрической энергии.								

Тема 3.1. Энергосберегающие режимы эксплуатации основных потребителей электрической энергии 3.1.1. Энергосбережение в электроприводах промышленных установок. 3.1.2. Энергосбережение в электротехнологиях. 3.1.3. Энергосбережение в освещении 3.1.4. Энергосбережение в ЖКХ 3.1.5. Применение энергосберегающих потребителей	5	1			5	Изучение учебной литературы по заданной теме Подготовка к практическому занятию	Конспект материалов по заданной теме	ПК-3 з,у,в
Тема 3.2. Интеллектуальные электроэнергетические установки 3.2.1. Интеллектуальные генерирующие установки; 3.2.2. Интеллектуальные питающие сети. 3.2.3. Интеллектуальные потребители («умный дом» и др.)		1			5	Изучение учебной литературы по заданной теме Подготовка к практическому занятию	Конспект материалов по заданной теме	ПК-3 з,у,в
Лабораторная работа №4 «Изучение оборудования системы автоматизированного учета электрической и тепловой энергии КТС «Энергия»			4/4И			Подготовка к выполнению лабораторной работы и оформление отчета.	Отчет по лабораторной работе.	ПК-3 з,у,в
Рубежный контроль по теме «Интеллектуальные электроэнергетические установки»						Подготовка к рубежному контролю		ПК-3 з,у,в
<b>Итого по разделу</b>		<b>2</b>	<b>4/4И</b>		<b>10</b>			
4. Нетрадиционные генерирующие установки. Перспективы развития электроэнергетики	5							
4.1. Ветроэнергетика. 4.2. Геотермальная энергетика 4.3. Гелиоэнергетика. 4.4. Биоэнергетика 4.5 Перспективные направления развития электроэнергетики		1			8,5	Изучение учебной литературы по заданной теме Подготовка к практическому занятию	Конспект материалов по заданной теме	ПК-3 з,у,в
<b>Итого по разделу</b>		<b>1</b>			<b>8,5</b>			
<b>Итого за семестр</b>		<b>10</b>	<b>10/4И</b>		<b>118,5</b>			
<b>Итого по дисциплине</b>		<b>10</b>	<b>10/4И</b>		<b>118,5</b>		Зачет	

## 5. Образовательные и информационные технологии

Для осуществления предусмотренных видов учебной работы при изучении дисциплины «Общая энергетика» в качестве образовательных технологий используются как традиционные, так и модульно - компетентностные технологии. Передача необходимых теоретических знаний и формирование представлений по курсу происходит с применением мультимедийного оборудования. Лекционный материал закрепляется на лабораторных работах, где применяется совместная деятельность студентов в группе, направленная на решение общей задачи путем сложения результатов индивидуальной работы членов группы. Для развития и совершенствования коммуникативных способностей студентов организуются практические занятия в виде дискуссий, анализа реальных проблемных ситуаций и междисциплинарных связей из различных областей в контексте решаемой задачи. Самостоятельная работа стимулирует студентов к самостоятельной проработке тем в процессе написания рефератов, подготовки к дискуссиям, к контрольным работам и тестированию. При организации самостоятельной работы студентов используются электронные версии пособия по дисциплине и лабораторного практикума.

## 6. Учебно – методическое обеспечение самостоятельной работы студентов

Аудиторная самостоятельная работа студентов на практических занятиях осуществляется под контролем преподавателя в виде решения задач и выполнения упражнений, которые определяет преподаватель для студента.

Внеаудиторная самостоятельная работа студентов осуществляется в виде чтения с проработкой материала, написания рефератов, подготовка к практическим и лабораторным занятиям и рубежному контролю по темам, сформулированным в п.4. РПД.

Примерные аудиторские контрольные работы(рубежный контроль):

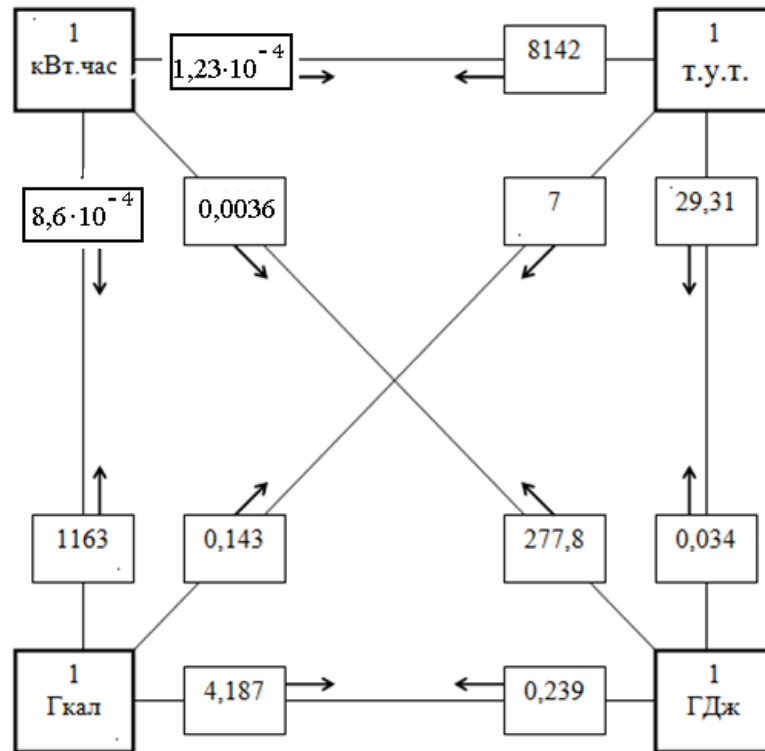
Рубежный контроль по теме «Физические основы тепло-и электроэнергетики» :

- Сформулируйте первый закон термодинамики.
- Что называется термодинамической системой?
- Какие термодинамические параметры являются основными?
- Какое уравнение соответствует уравнению состояния термодинамической системы?
- Что такое термодинамические процессы и как они протекают?
- Основные формулировки второго закона термодинамики.
- Что понимаем под энтропией?
- Что такое теплообмен и какие передачи тепла реализуются в энергетике ?

Рубежный контроль по теме «Производство и распределение тепловой и электрической энергии. Классификация потребителей и показатели качества электроэнергии».

- Основные этапы развития электроэнергетики
- Какова роль электроэнергетики в развитии экономики страны?
- Классификация электрических станций по используемым видам первичной энергии.
- Какие виды топлива используются на тепловых электростанциях?
- Понятие граммы, килограммы условного топлива
- Установите количественные связи между единицами измерения энергии

Соотношение между единицами измерения энергии



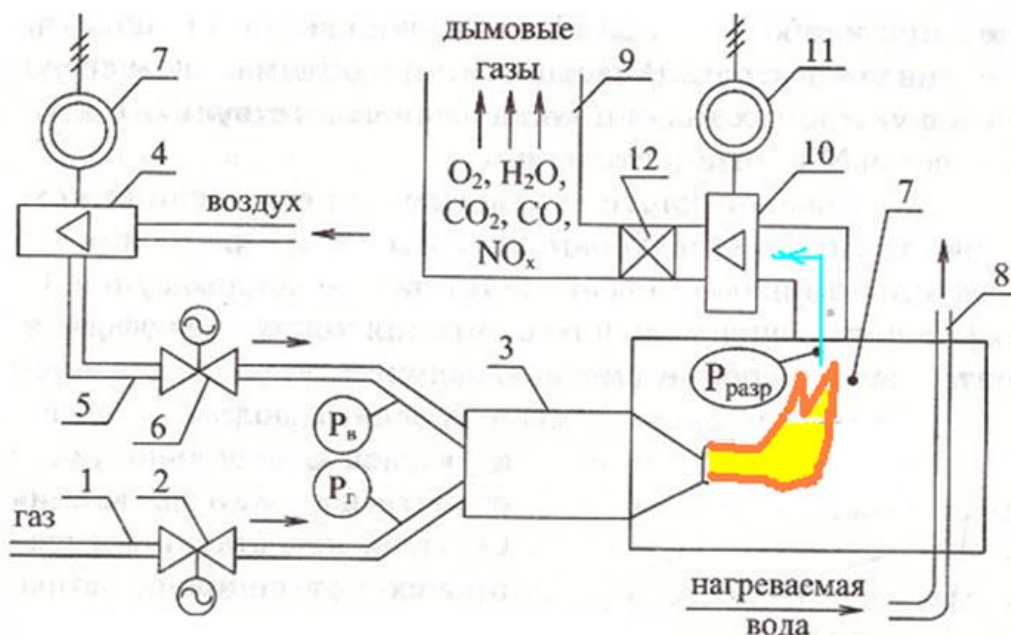
Примеры: 1 ГДж = 277,8 кВт.час = 0,239 Гкал = 0,034 т.у.т.

1 Гкал = 1163 кВт.час = 0,143 т.у.т. = 4,187 ГДж

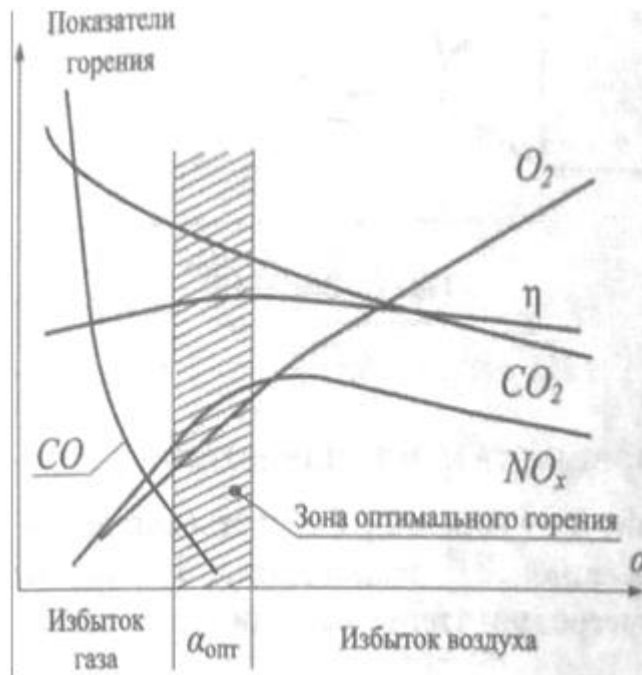
- Что понимается под единой энергосистемой?
- Какие основные задачи развития российской энергетики вам известны?
- Понятия категории потребителей в системе электроснабжения.
- Приведите основные показатели качества электроэнергии.

Рубежный контроль по теме «Характеристики и показатели сжигания топлива»

- Приведите классификация и основные характеристики топлива.
- Перечислите технологическое оборудование при сжигании топлива и системы контроля качества сжигания топлива.

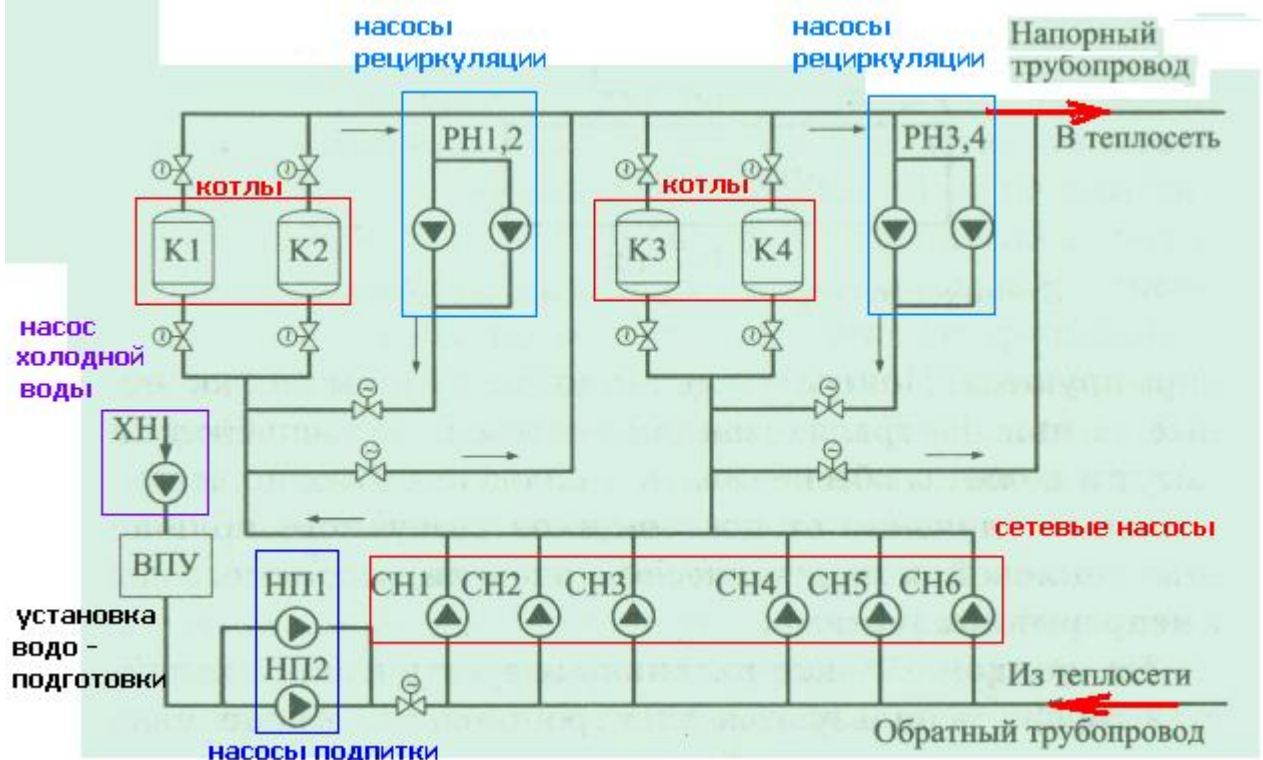


- Экологические проблемы получения энергии при сжигании топлива. Поясните диаграмму сжигания природного газа.



Рубежный контроль по теме «Производство и распределение тепловой и электрической энергии. Классификация потребителей и показатели качества электроэнергии»:

- Поясните назначение оборудования в технологической схеме теплостанции



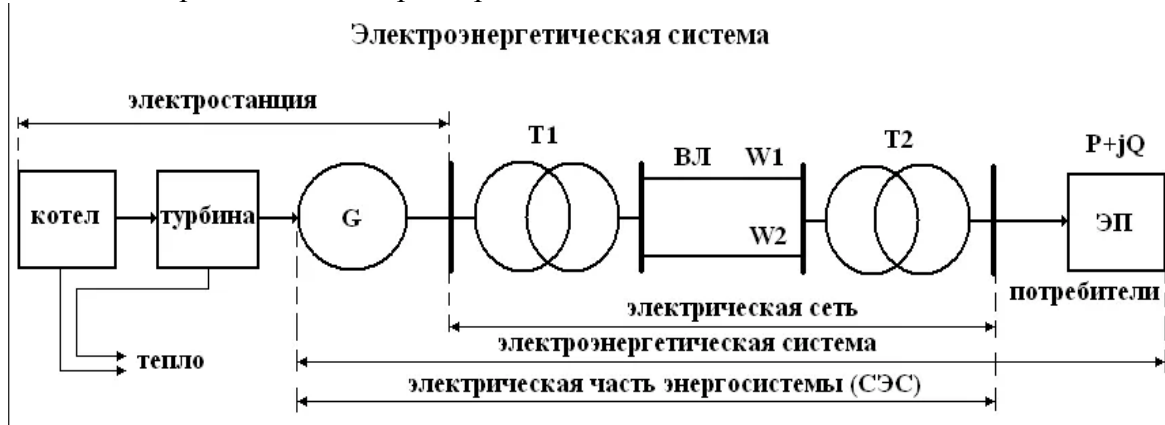
Задача 1. Сколько тонн условного топлива сжигается для выработки

500 МВт-часов электроэнергии, если КПД электростанции составляет  $\eta=0,30$ . Какое количество теплоты ( в «Гкал» и в «ГДж») выделяется при этом ?

Задача 2. Какое количество условного топлива можно сэкономить, если КПД электростанции повысится на 5 %.

Задача 3. На электростанции сжигается в сутки 1200 т. угля, что по калорийности соответствует 800 т.у.т. Какое количество электроэнергии выработано за сутки, если КПД электростанции составляет  $\eta=0,25$  ?

- Опишите процессы в электроэнергетической системе



Рубежный контроль по теме «Интеллектуальные электроэнергетические установки»

- Что такое «умный дом» с позиции рационального потребления электроэнергии и тепла.

Приведите примеры реализации и возможности по энергосбережению?

- Что такое система «Smart Grid». Какие положения входят в состав концепции?

- Приведите назначение оборудования в структурной схеме солнечной энергетики (ветроэнергетики).

- Какие накопители электрической энергии применяют в «умном доме»?

### Перечень тем для подготовки рефератов:

1. Оценка запасов энергетических ресурсов по странам и в целом в мировом масштабе.
2. Традиционные способы получения электрической и тепловой энергии. Общий обзор и перспективы развития.
3. Тепловые станции, функциональная структурная схема и процессы
4. Гидроэлектростанции, конструкции, классификация и системы контроля и диагностирования.
5. Атомные электростанции и процессы получения электрической энергии, системы контроля режимов работы и диагностирование состояния.
6. Нетрадиционные способы получения электрической энергии. Общий обзор. Оценка возможностей в общей структуре производства электроэнергии.
7. Гелиоэнергетика, Современное состояние и перспективы развития.
8. Ветроэнергетика. Современное состояние и перспективы развития
9. Геотермальная энергетика. Опыт применения. Задачи и проблемы.

10. Экологические аспекты производства электроэнергии при реализации различных способов.
11. Производство топлива для атомных станций.
12. Биоэнергетика и перспективы развития.
13. Энергетика сельского хозяйства.
14. Водородное топливо и перспективы реализации генерирующих установок.
15. Опыт и перспективы применения газотурбинных станций в промышленности.

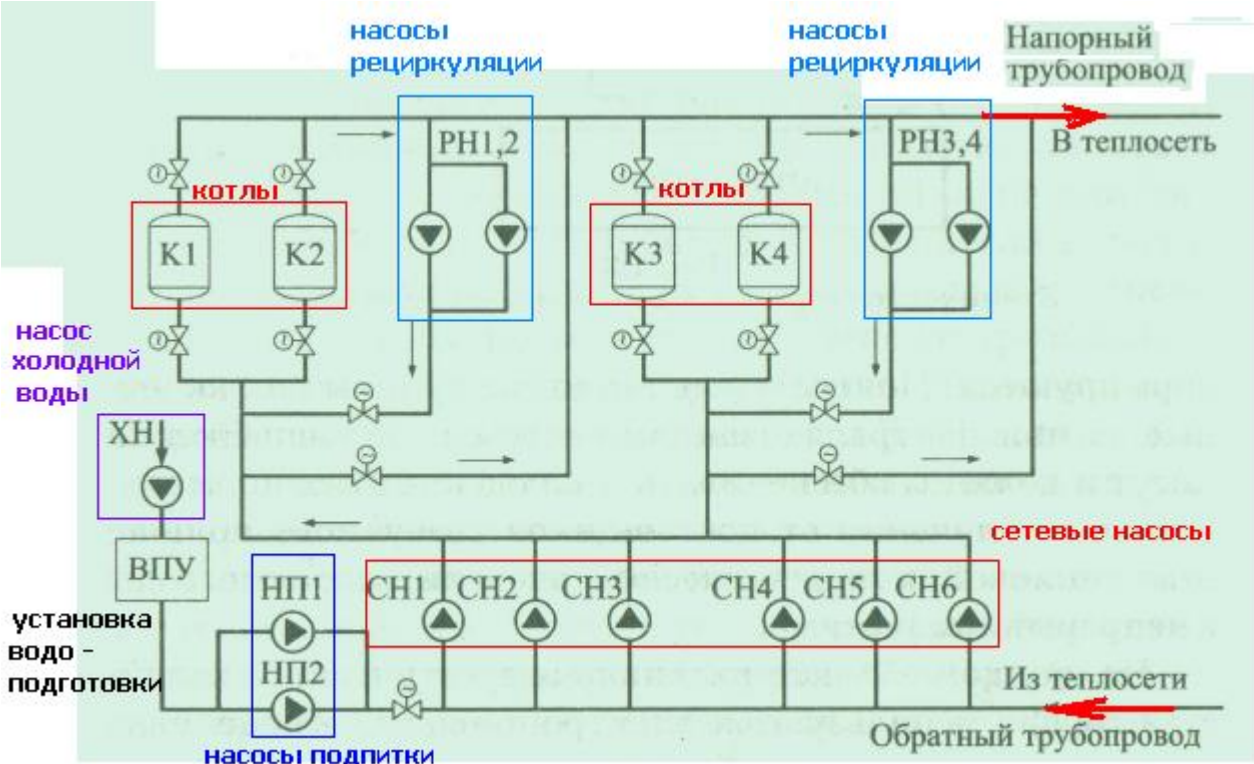
## 7. Оценочные средства для проведения промежуточной аттестации

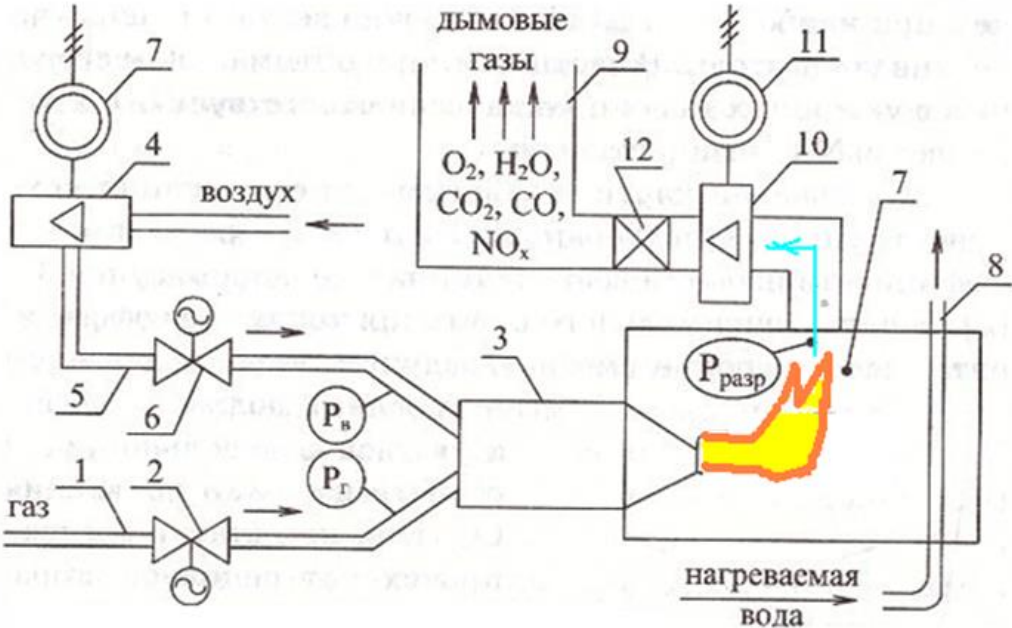
### а) Планируемые результаты обучения и оценочные средства для проведения промежуточной аттестации:

Структурный элемент компетенции	Планируемые результаты обучения	Оценочные средства
<b>ПК-3</b> - способностью принимать участие в проектировании объектов профессиональной деятельности в соответствии с техническим заданием и нормативно-технической документацией, соблюдая различные технические, энергоэффективные и экологические требования.		
Знать	<ul style="list-style-type: none"> <li>- основные определения и понятия в сфере функционирования различных видов электроэнергетических установок,</li> <li>- проблемы энергосбережения и основные пути их решения;</li> <li>- основные режимы работы электроэнергетических установок различного назначения и их влияние на окружающую среду;</li> <li>- параметры и характеристики режимов работы;</li> <li>- расчетные соотношения для определения параметров режимов;</li> <li>- методы расчета режимов работы электроэнергетических установок.</li> </ul>	<p><b>Раздел 1:</b></p> <ul style="list-style-type: none"> <li>- Основные этапы развития электроэнергетики</li> <li>- Какова роль электроэнергетики в развитии экономики страны?</li> <li>- Классификация электрических станций по используемым видам первичной энергии.</li> <li>- Какие виды топлива используются на тепловых электростанциях?</li> <li>- Понятие граммы, килограммы условного топлива</li> <li>- Что понимается под единой энергосистемой?</li> <li>- Какие основные задачи развития российской энергетики вам известны?</li> <li>- Формы и виды энергии в окружающей среде</li> <li>- Понятие энергоресурсы и их разновидности</li> <li>- Какие законы и законодательные акты приняты для регулирования процессов в сфере производства и потребления энергоресурсов ?</li> <li>- Сформулируйте первый закон термодинамики.</li> <li>- Что называется термодинамической системой?</li> <li>- Какие термодинамические параметры являются основными?</li> <li>- Какое уравнение соответствует уравнению состояния термодинамической системы?</li> <li>- Что такое термодинамические процессы и как они протекают?</li> <li>- Основные формулировки второго закона термодинамики.</li> <li>- Что понимаем под энтропией?</li> <li>- Что такое теплообмен и какие передачи тепла реализуются в энергетике ?</li> <li>- Перечислите известные способы получения электроэнергии.</li> <li>- Сопоставьте возможности традиционной и нетрадиционной электроэнергетики и перспективы их развития</li> <li>- Какие методы и способы эксплуатационных испытаний применяются в сфере тепло-</li> </ul>

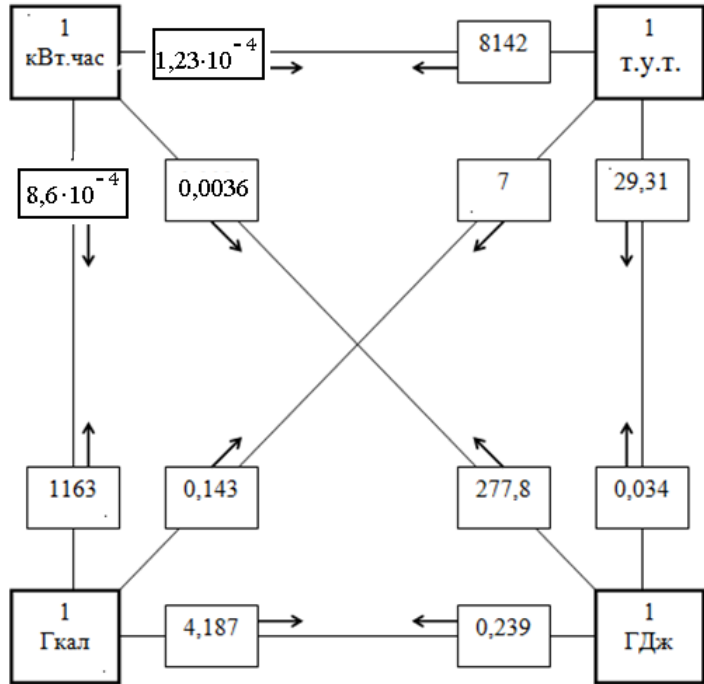
Структурный элемент компетенции	Планируемые результаты обучения	Оценочные средства
		<p>электроэнергетики</p> <p><b>Раздел 2:</b></p> <ul style="list-style-type: none"> <li>- Основные виды топлива, характеристики и их теплотворные параметры.</li> <li>- Какие виды топлива являются нетрадиционными и каковы перспективы их применения в энергетике.</li> <li>- Сопутствующие виды топлива и способы их использования</li> <li>- Охарактеризуйте процессы сжигания топлива.</li> <li>- Классификация топочных устройств для сжигания топлива.</li> <li>- Структура оборудования тепловых пунктов и электростанций.</li> <li>- Состав электрооборудования тепловых пунктов и электростанций</li> <li>- Технические средства мониторинга (контроля и диагностирования) работы тепловых пунктов, котельных установок, электростанций и др. установок.</li> <li>- Экологические проблемы получения тепловой энергии.</li> <li>- Проблемы передачи и распределения тепловой энергии.</li> <li>- Проблемы рационального потребления тепловой и электрической энергии.</li> <li>- Современные технические средства сбора данных и учета потребления энергоресурсов.</li> <li>- Применение электроприводов в структуре производства, передачи и распределения тепловой и электрической энергии.</li> <li>- Конструкции, характеристики и процессы в паротурбинных установках.</li> <li>- Структура современных газотурбинных установок и их роль в автономной энергетике.</li> <li>- Трансформаторы в электроэнергетике. Режимы работы и основные характеристики.</li> <li>- Системы диагностирования трансформаторного оборудования.</li> <li>- Категории потребителей по ответственности электроснабжения и энергообеспечения.</li> <li>- Основные показатели качества электроэнергии и их влияние на работоспособность потребителей.</li> </ul> <p><b>Раздел 3:</b></p> <ul style="list-style-type: none"> <li>- Проблемы энергосбережения в электроприводах промышленных установок и основные пути решения.</li> <li>- Задачи создания энергосберегающих электродвигателей.</li> </ul>

Структурный элемент компетенции	Планируемые результаты обучения	Оценочные средства
		<p>-Классификация энергосберегающих полупроводниковых средств управления электродвигателями.</p> <p>- Проблемы применения современных средств силовой электроники для решения задач энергосбережения.</p> <p>- Проблемы энергосбережения в электротехнологиях и пути решения.</p> <p>-Энергосбережение в освещении. Современные энергосберегающие электроосветительные установки.</p> <p>-Проблемы энергосбережения в жилищно-коммунальном хозяйстве. Основные энергетические установки и пути реализации энергосберегающих технологий эксплуатации.</p> <p>- Современные энерго- ресурсосберегающие установки и их характеристики.</p> <p>- Функциональная структура интеллектуальные генерирующие установки и проблемы их развития.</p> <p>- Функциональная структура интеллектуальных питающих сетей.</p> <p>- Привести отличительные признаки интеллектуальных питающих сетей в отношении обычных традиционных.</p> <p>- Основные признаки и характеристики интеллектуальных потребителей теплоэнергии. Понятие «умный дом» и особенности энерго - и электропотребления.</p> <p><b>Раздел 4.</b></p> <p>- Ветроэнергетика, История развития и примеры использования.</p> <p>- Электрооборудование в системе ветроэнергетики.</p> <p>- Современные тенденции в развитии ветроэнергетики</p> <p>- Геотермальная энергетика, Потенциал и развитие. Примеры использования запасов геотермальной энергии. Примеры технической реализации.</p> <p>- Гелиоэнергетика – прямое преобразование солнечной энергии в электрическую. Современные стратегические аспекты процесса.</p> <p>- Биоэнергетика, процессы и установки. Перспективы и области применения. Основные энергетические показатели.</p> <p>- Новые тенденции и процессы в сфере развития электроэнергетики.</p>

Структурный элемент компетенции	Планируемые результаты обучения	Оценочные средства
<p>Уметь</p>	<p>Уметь:</p> <ul style="list-style-type: none"> <li>- объяснять физические основы функционирования различных видов электроэнергетических установок</li> <li>- анализировать процессы в электроэнергетических установках в различных режимах работы;</li> <li>- оценивать состояние электроэнергетических установок по результатам измерений основных параметров;</li> <li>- определять режимы энергоэффективной эксплуатации;</li> <li>- определять режимы и параметры критического состояния оборудования.</li> </ul>	<p>1. Объясните физические основы функционирования оборудования в производства и распределения тепла на ТЭЦ</p>  <p>1. Объясните процессы при сжигании топлива.</p> <p>2. Объясните физические основы экологических проблем</p> <p>3. Объясните назначение оборудования в системе производства тепла.</p>

Структурный элемент компетенции	Планируемые результаты обучения	Оценочные средства
		 <p>The diagram illustrates a gas-fired boiler system. Key components and processes are labeled as follows:</p> <ul style="list-style-type: none"> <li><b>1, 2:</b> Gas supply lines with valves.</li> <li><b>3:</b> The boiler chamber where combustion occurs, showing a flame and a pressure sensor labeled <math>P_{разр}</math>.</li> <li><b>4:</b> Air supply line with a valve and a pressure sensor labeled <math>P_{в}</math>.</li> <li><b>5, 6:</b> Control valves for air and gas.</li> <li><b>7:</b> Pressure sensors located at various points in the air and gas lines.</li> <li><b>8:</b> Heated water outlet line.</li> <li><b>9:</b> Smoke gas outlet line with a pressure sensor labeled <math>P_{г}</math>.</li> <li><b>10, 11:</b> Additional pressure sensors and a control valve in the smoke gas line.</li> <li><b>12:</b> A valve in the smoke gas line.</li> <li><b>Labels:</b> "газ" (gas), "воздух" (air), "дымовые газы" (smoke gases), and "нагреваемая вода" (heated water). The smoke gases are listed as <math>O_2, H_2O, CO_2, CO, NO_x</math>.</li> </ul>
		<p>4. Объясните физические процессы в структуре электроэнергетической системы</p>

Структурный элемент компетенции	Планируемые результаты обучения	Оценочные средства
		<p style="text-align: center;"><b>Электроэнергетическая система</b></p>  <p>5. Объясните процессы в структуре гидроэнергетики</p> <p>6. Объясните физические процессы в структуре атомной станции</p> <p>7. Объясните физические процессы в структуре солнечной энергетики и ветроэнергетики</p> <p>8. Объясните процессы в структуре геотермальной энергетики</p> <p>9. Как определяются режимы энергоэффективной эксплуатации оборудования при производстве и распределении тепловой и электрической энергии</p>
Владеть	<p>-методами и методиками расчета режимов работы электроэнергетического оборудования;</p> <p>- основными способами реализации энергосберегающих режимов эксплуатации электроэнергетического оборудования</p>	<p>Задача 1. Сколько тонн условного топлива сжигается для выработки 500 МВт-часов электроэнергии, если КПД электростанции составляет <math>\eta=0,30</math>. Какое количество теплоты ( в «Гкал» и в «ГДж») выделяется при этом ?</p> <p>Задача 2. Какое количество условного топлива можно сэкономить, если КПД электростанции повысится на 5 %.</p> <p>Задача 3. На электростанции сжигается в сутки 1200 т. угля, что по калорийности соответствует 800 т.у.т. Какое количество электроэнергии выработано за сутки, если КПД электростанции составляет <math>\eta=0,25</math> ?</p>

Структурный элемент компетенции	Планируемые результаты обучения	Оценочные средства
		<p data-bbox="725 346 2112 384">Задача 4. Составьте выражения для получения соотношений между единицами измерения энергии.</p> <p data-bbox="1137 421 1697 448" style="text-align: center;">Соотношение между единицами измерения энергии</p>  <p data-bbox="1070 1182 1720 1254">Примеры: <math>1 \text{ ГДж} = 277,8 \text{ кВт.час} = 0,239 \text{ Гкал} = 0,034 \text{ т.у.т.}</math>  <math>1 \text{ Гкал} = 1163 \text{ кВт.час} = 0,143 \text{ т.у.т.} = 4,187 \text{ ГДж}</math></p>

## **б) Порядок проведения промежуточной аттестации, показатели и критерии оценивания:**

Промежуточная аттестация по дисциплине «Энергоснабжение промышленных предприятий, организаций и учреждений» включает теоретические вопросы, позволяющие оценить уровень усвоения обучающимися знаний, и практические задания, выявляющие определить степень сформированности умений и владений, проводится в форме экзамена.

Экзамен по данной дисциплине проводится в устной форме по экзаменационным билетам, каждый из которых включает 2 теоретических вопроса и одно практическое задание.

### **Показатели и критерии оценивания экзамена:**

- на оценку «**отлично**» (5 баллов) – обучающийся демонстрирует высокий уровень сформированности компетенций, всестороннее, систематическое и глубокое знание учебного материала, свободно выполняет практические задания, свободно оперирует знаниями, умениями, применяет их в ситуациях повышенной сложности.
- на оценку «**хорошо**» (4 балла) – обучающийся демонстрирует средний уровень сформированности компетенций: основные знания, умения освоены, но допускаются незначительные ошибки, неточности, затруднения при аналитических операциях, переносе знаний и умений на новые, нестандартные ситуации.
- на оценку «**удовлетворительно**» (3 балла) – обучающийся демонстрирует пороговый уровень сформированности компетенций: в ходе контрольных мероприятий допускаются ошибки, проявляется отсутствие отдельных знаний, умений, навыков, обучающийся испытывает значительные затруднения при оперировании знаниями и умениями при их переносе на новые ситуации.
- на оценку «**неудовлетворительно**» (2 балла) – обучающийся демонстрирует знания не более 20% теоретического материала, допускает существенные ошибки, не может показать интеллектуальные навыки решения простых задач.
- на оценку «**неудовлетворительно**» (1 балл) – обучающийся не может показать знания на уровне воспроизведения и объяснения информации, не может показать интеллектуальные навыки решения простых задач.

## **8. Учебно-методическое и информационное обеспечение дисциплины «Энергоснабжение промышленных предприятий, организаций и учреждений»**

### **а) Основная литература:**

1. Байтасов, Р. Р. Основы энергосбережения : учебное пособие для вузов / Р. Р. Байтасов. — Санкт-Петербург : Лань, 2020. — 188 с. — ISBN 978-5-8114-5215-6. — Текст : электронный // Лань : электронно-библиотечная система. — URL: <https://e.lanbook.com/book/147311> (дата обращения: 24.10.2020). — Режим доступа: для авториз. пользователей.
2. Быстрицкий, Г. Ф. Электроснабжение. Силовые трансформаторы : учебное пособие для вузов / Г. Ф. Быстрицкий, Б. И. Кудрин. — 2-е изд., испр. и доп. — Москва : Издательство Юрайт, 2020. — 201 с. — (Высшее образование). — ISBN 978-5-534-08404-7. — Текст : электронный // ЭБС Юрайт [сайт]. — URL: <https://urait.ru/bcode/452001> (дата обращения: 24.10.2020).

### **б) Дополнительная литература:**

1. Малафеев, С. И. Надежность электроснабжения : учебное пособие / С. И. Малафеев. — 2-е изд., испр. — Санкт-Петербург : Лань, 2018. — 368 с. — ISBN 978-5-8114-1876-3. — Текст : электронный // Лань : электронно-библиотечная система. — URL: <https://e.lanbook.com/book/101833> (дата обращения: 24.10.2020). — Режим доступа: для авториз. пользователей.
2. Филиппова, Т. А. Энергетические режимы электрических станций и электроэнергетических систем : учебник для вузов / Т. А. Филиппова. — Москва : Издательство Юрайт, 2020. — 293 с. — (Высшее образование). — ISBN 978-5-534-04375-4. — Текст : электронный // ЭБС Юрайт [сайт]. — URL: <https://urait.ru/bcode/453146> (дата обращения: 24.10.2020).

#### **в) Методические указания**

1. Методические указания для студентов по практическим работам / Составители: О. В. Газизова, И. А. Дубина, А. В. Варганова, Ю. Н. Кондрашова ; Магнитогорский гос. технический ун-т им. Г. И. Носова. - Магнитогорск : МГТУ им. Г. И. Носова, 2020. - 45 с. : ил., табл. - Текст : непосредственный.

**г) Программное обеспечение и Интернет-ресурсы:****Программное обеспечение**

Наименование ПО	№ договора	Срок действия лицензии
MS Office 2007 Professional	№ 135 от 17.09.2007	бессрочно
MathWorks MatLab v.2014 Classroom License	К-89-14 от 08.12.2014	бессрочно
MathCAD v.15 Education University Edition	Д-1662-13 от 22.11.2013	бессрочно
MS Office Visio Prof 2013(для классов)	Д-1227-18 от 08.10.2018	11.10.2021
MS Windows 7 Professional(для классов)	Д-1227-18 от 08.10.2018	11.10.2021
7Zip	свободно распространяемое ПО	бессрочно
FAR Manager	свободно распространяемое ПО	бессрочно

**Профессиональные базы данных и информационные справочные системы**

Название курса	Ссылка
Электронная база периодических изданий East View Information Services, ООО	<a href="https://dlib.eastview.com/">https://dlib.eastview.com/</a>
Информационная система - Единое окно доступа к информационным ресурсам	URL: <a href="http://window.edu.ru/">http://window.edu.ru/</a>
Национальная информационно-аналитическая система – Российский индекс научного цитирования (РИНЦ)	URL: <a href="https://elibrary.ru/project_risc.asp">https://elibrary.ru/project_risc.asp</a>
Поисковая система Академия Google (Google Scholar)	URL: <a href="https://scholar.google.ru/">https://scholar.google.ru/</a>
Электронные ресурсы библиотеки МГТУ им. Г.И. Носова	<a href="http://magtu.ru:8085/marcweb2/Default.asp">http://magtu.ru:8085/marcweb2/Default.asp</a>
Университетская информационная система РОССИЯ	<a href="https://uisrussia.msu.ru">https://uisrussia.msu.ru</a>
Международная наукометрическая реферативная и полнотекстовая база данных научных изданий «Web of science»	<a href="http://webofscience.com">http://webofscience.com</a>
Международная реферативная и полнотекстовая справочная база данных научных из-	<a href="http://scopus.com">http://scopus.com</a>

**9. Материально-техническое обеспечение дисциплины (модуля):**

Тип и название аудитории	Оснащение аудитории
Лекционная аудитория	Мультимедийные средства хранения, передачи и представления информации
Лаборатория современных технических средств автоматизированного потребления энергоресурсов	Оборудование центрального пункта автоматизированной системы контроля – учета электроэнергии. В составе оборудования: - цифровые счетчики;

Тип и название аудитории	Оснащение аудитории
	<ul style="list-style-type: none"> <li>- устройство сбора данных (УСД) с памятью</li> <li>- Модули интерфейсов;</li> <li>- Плата ввода;</li> <li>- Устройства уплотнения каналов</li> <li>- Устройства формирования импульсов</li> </ul>
<p><i>Аудитории для самостоятельной работы: компьютерные классы; читальные залы библиотеки</i></p> <p><i>Персональные компьютеры с пакетом MS Office, выходом в Интернет и с доступом в электронную информационно-образовательную среду университета</i></p>	